



ДОКУМЕНТЫ НА ИЗДЕЛИЕ

МЯГКАЯ МЕБЕЛЬ

«КАЛИНКА 72»



САРАТОВ
2013

СОДЕРЖАНИЕ

1. Техническое описание	3
2. Материалы и комплектующие	4
3. Нестандартный бланк заказа	6
4. Габаритные размеры	7
5. Список совместимых моделей Qi беспроводное зарядное устройство.....	32

Техническое описание

«Калинка 72» - модульная модель VIP класса, сочетающая в себе отличный комфорт и презентабельный вид.

В модель входят следующие модули:

- Кресло (отдельностоящее, левое, правое, среднее)
- Кресло с коробом (отдельностоящее, левое, правое, среднее)
- Кресло механическое (отдельностоящее, левое, правое, среднее)
- Кресло с электроприводом (отдельностоящее, левое, правое, среднее)
- Кресло узкое (отдельностоящее, левое, правое, среднее)
- Кресло узкое с коробом (отдельностоящее, левое, правое, среднее)
- Кресло механическое (отдельностоящее, левое, правое, среднее)
- Кресло с электроприводом (отдельностоящее, левое, правое, среднее)
- Кресло под выкатной столик (отдельностоящее, левое, правое, среднее)
- Кресло-качалка механическое (отдельностоящее)
- Диван с механизмом «Spiros 1400» (отдельностоящий, левый, правый, средний)
- Диван с механизмом «Spiros 1600» (отдельностоящий, левый, правый, средний)
- Диван с механизмом «Комфорт Плюс» (отдельностоящий, левый, правый, средний)
- Шезлонг (левый, правый, средний)
- Шезлонг узкий (левый, правый, средний)
- Шезлонг с коробом (левый, правый, средний)
- Шезлонг с коробом узкий (левый, правый, средний)
- Шезлонг с электроприводом (левый, правый, средний)
- Шезлонг с электроприводом узкий (левый, правый, средний)
- Кресло угловое
- Кресло угловое с поворотными спинками
- Кресло угловое с баром, с акустикой и подстаканниками
- Кресло угловое 90°
- Боковина (левая, правая)
- Боковина узкая (левая, правая)
- Подлокотник с баром и коробом (+ опции: акустика, подстаканники)
- Подлокотник с баром (+ опции: акустика, подстаканники, зарядное устройство)
- Подлокотник с баром и поворотным столиком (+ опции: акустика, подстаканники, зарядное устройство)
- Боковина с баром выездным (левая и правая)
- Боковина глухая (левая и правая)
- Боковина узкая (левая и правая)
- Боковина с баром выездным с электроприводом (левая и правая)
- Боковина с книжной полкой (левая и правая)
- Боковина с полками (левая и правая)
- Боковина с электробаром (левая и правая)
- Боковина с выездным холодильником (левая и правая).

Наполнитель подушек спины - синтетический пух.

Подушки сидений выполнены из эластичного неформованного пенополиуретана HR 4023, предназначенного для использования в мебельной и автомобильной промышленности.

Кресло под выкатной столик имеет нишу под сиденьем. Для открывания ниши необходимо потянуть за низ передней планки.

В кресло-качалку встроен механизм, который так же имеет 3 сбалансированных фиксированных положения. Управление механизмом трансформации происходит с помощью рычага привода, встроенного в боковину кресла. Механизм рассчитан на 25000 циклов трансформации при равномерной нагрузке 113 кг. В кресле используется механизм маятникового типа, который работает только в сложенном положении. Амплитуда качения небольшая. Также, данное кресло имеет поворотную опору и может вращаться вокруг своей оси на 360°.

Диваны с механизмом «Spiros 1400» имеют спальное место 1400×1950 мм, «Spiros 1600» - спальное место 1600×1950 мм. Механизмы «Spiros» итальянского производства фирмы «Stema». Диваны с механизмом «Комфорт Плюс» имеют спальное место 1600×2000.

Шезлонг с электроприводом трансформируется в лежачее положение при помощи пульта, встроенного в боковину.

Все бельевые короба в элементах выполнены из ЛДСП.

Подлокотник с баром имеет встроенный бар, выполненный из массива. Бар оснащен электроприводом, управление сенсорными кнопками на передней части столешницы элемента. В передней нижней части подлокотника расположен выкатной короб, выполненный из ЛДСП. Также, подлокотник с баром может дополняться следующими опциями:

1. акустическая система (имеет разъемы USB, SD и AUX, Bluetooth). Любую модель телефона или плеера можно подключить кабелем через разъем AUX. Также есть стандартный разъем для подключения старых моделей Apple - I-pod 4 и I-phone 4. Все элементы аудиосистемы настроены.
2. подстаканник с функцией охлаждения.

Внимание! При выполнении модели K72 с крупным рисунком вертикальные швы на сиденьях и спинках не выполняются (с целью сохранения рисунка), а выполняется только декоративная отстрочка (двух игольная строчка). При выполнении модели в тканях с ярко выраженной фактурой (рогожка, рубчик) вертикальные швы и вертикальная декоративная строчка не выполняются, чтобы не нарушать структуры ткани.

Материалы и комплектующие

- Каркас сборный, состоящий из бруса хвойных пород, влажностью 8-10% и клееной, многослойной березовой водостойкой фанеры.
- Для склейки пенополиуретана применяется двухкомпонентный клей на водной основе Akzo Nobel (Швеция).
- Механизм Spiros 1400, 1600.
- Выкатной механизм дивана.
- Рычаги газлифта.
- Фурнитура Oke Tillner – Германия.
- Немецкая крепежная скоба Веа.

Нестандартный бланк заказа

Магазин _____

« _____ » 200__ г. ЗАКАЗ _____

Доставка в квартиру (комнату) осуществляется при ширине дверного проема не менее 80 см.

Не является браком:

- незначительное отличие оттенка ткани от образца
- незначительное отклонение от габаритных размеров.

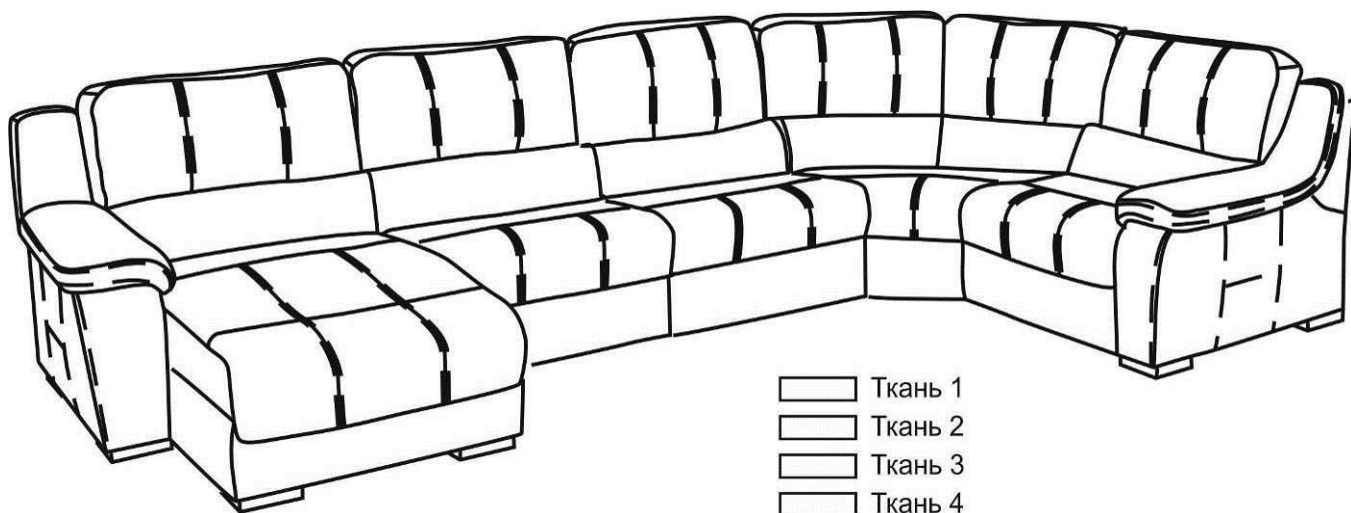
КОМБИНАЦИЯ ЭЛЕМЕНТОВ _____

Ткань 1 _____

Ткань 3 _____

Ткань 2 _____

Ткань 4 _____

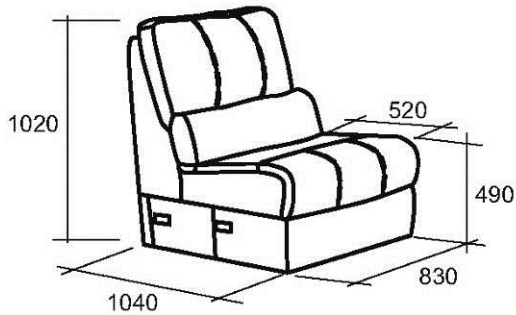


Продавец несет ответственность за правильность оформления бланка заказа.

Продавец _____ / _____ / Заказчик _____ / _____
подпись Ф.И.О. подпись Ф.И.О.

Габаритные размеры

Калинка 72

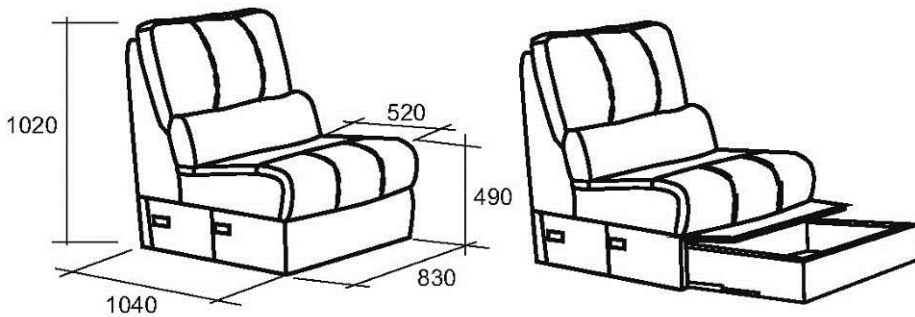


A1O
Кресло

A1Л
Кресло левое

A1П
Кресло правое

A1С
Кресло среднее

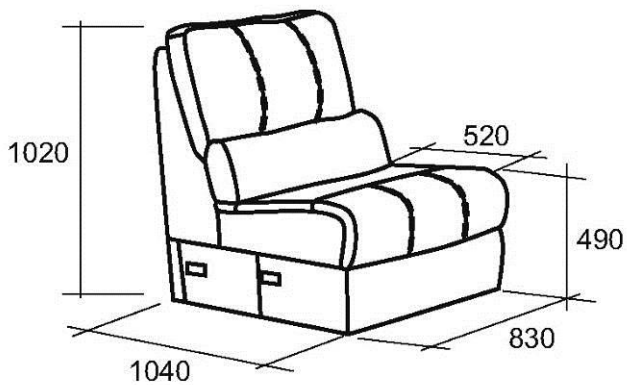


B1O
Кресло с коробом

B1Л
Кресло с коробом
левое

B1П
Кресло с коробом
правое

B1С
Кресло с коробом
среднее

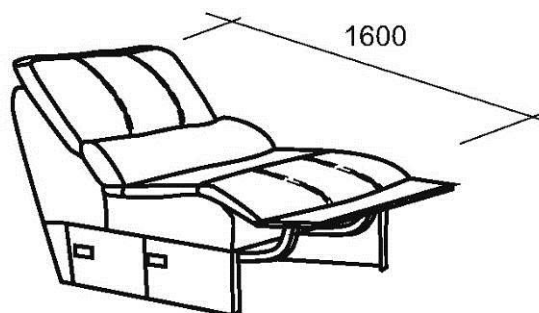


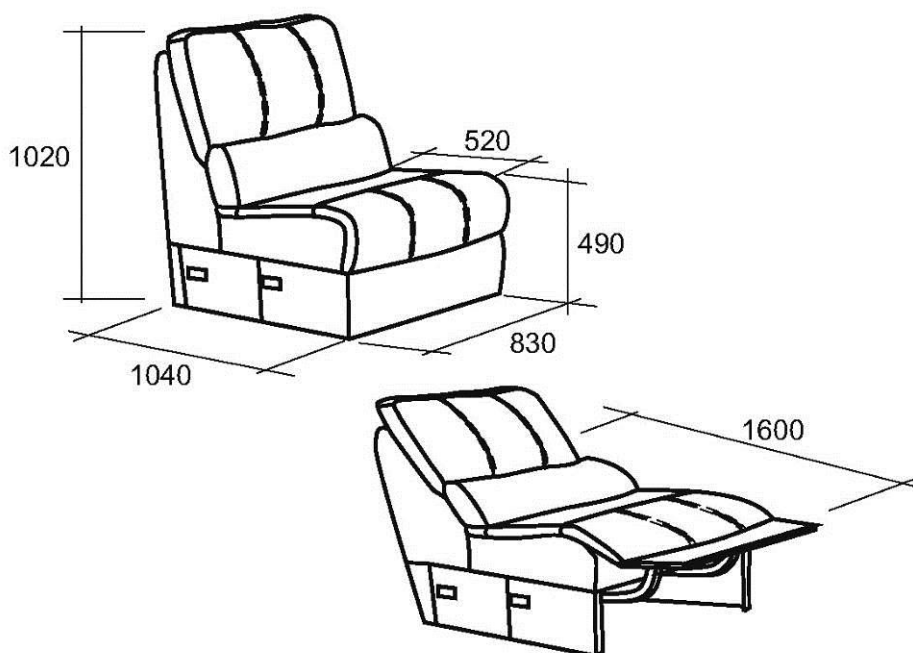
M1O
Кресло механическое

M1Л
Кресло механическое
левое

M1П
Кресло механическое
правое

M1С
Кресло механическое
среднее



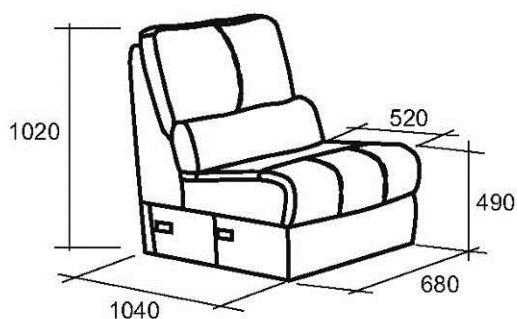


Е1О
Кресло с
электроприводом

Е1Л
Кресло с
электроприводом
левое

Е1П
Кресло с
электроприводом
правое

Е1С
Кресло с
электроприводом
среднее

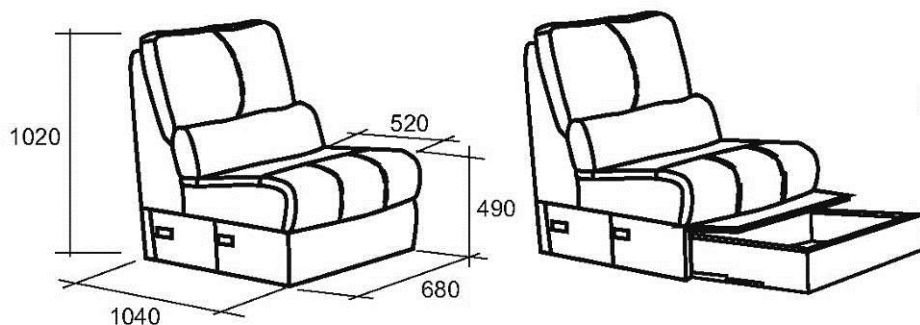


У1О
Кресло узкое

У1Л
Кресло узкое левое

У1П
Кресло узкое правое

У1С
Кресло узкое среднее

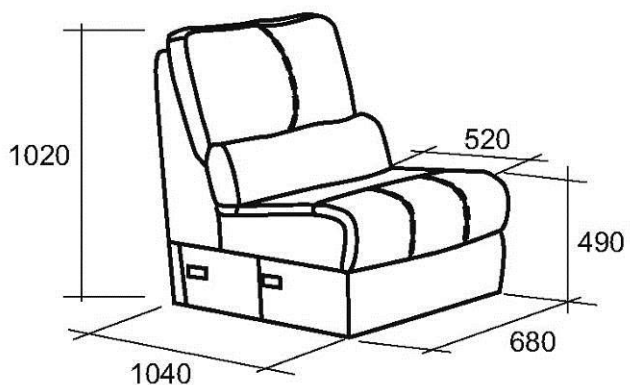


В1О
Кресло узкое
с коробом

В1Л
Кресло узкое с коробом
левое

В1П
Кресло узкое с коробом
правое

В1С
Кресло узкое с коробом
среднее

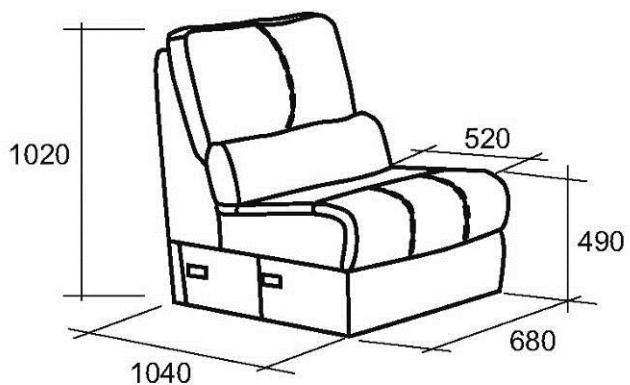
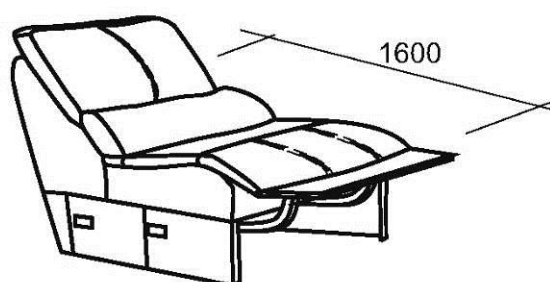


X10
Кресло узкое
механическое

X1Л
Кресло узкое
механическое
левое

X1П
Кресло узкое
механическое
правое

X1С
Кресло узкое
механическое
среднее

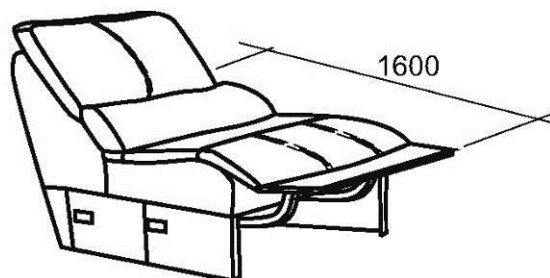


Л10
Кресло узкое с
электроприводом

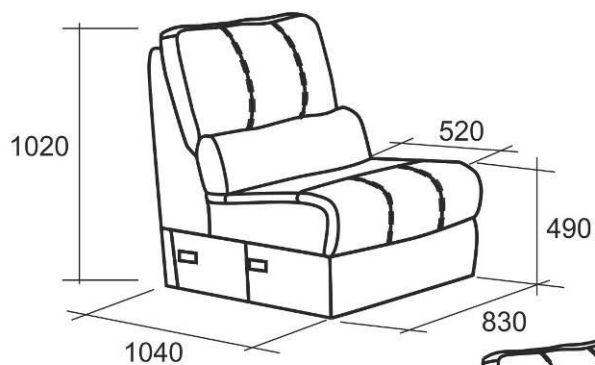
Л1Л
Кресло узкое с
электроприводом
левое

Л1П
Кресло узкое с
электроприводом
правое

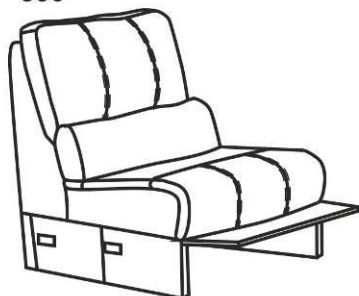
Л1С
Кресло узкое с
электроприводом
среднее



Калинка 72



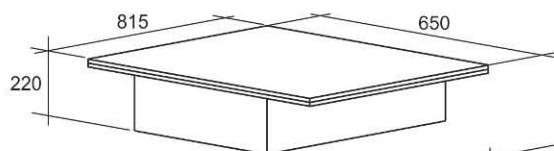
C10
Кресло под выкатной столик
(шведский)



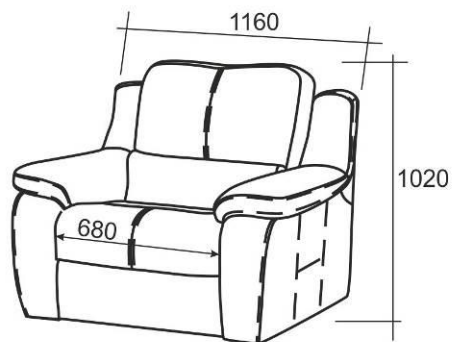
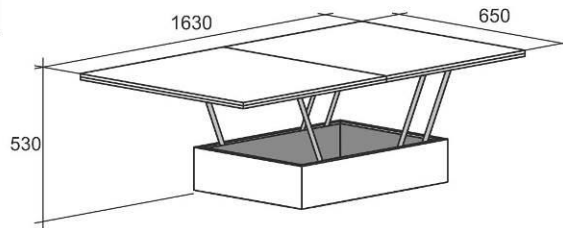
C1Л
Кресло под выкатной столик
левое (шведский)

C1П
Кресло под выкатной столик
правое (шведский)

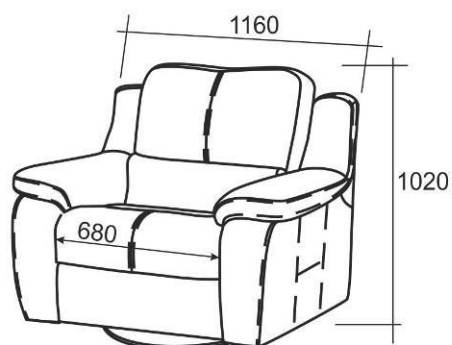
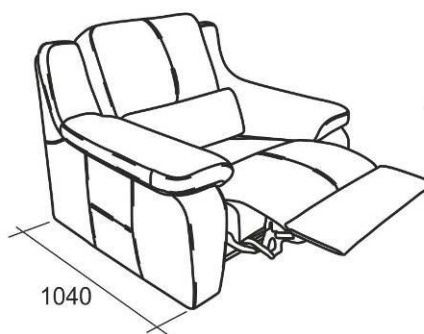
C1С
Кресло под выкатной столик
среднее (шведский)



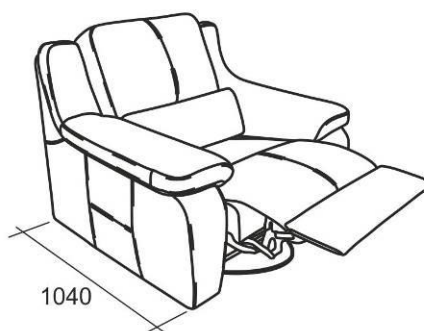
СТО 94
Стол
(шведский)



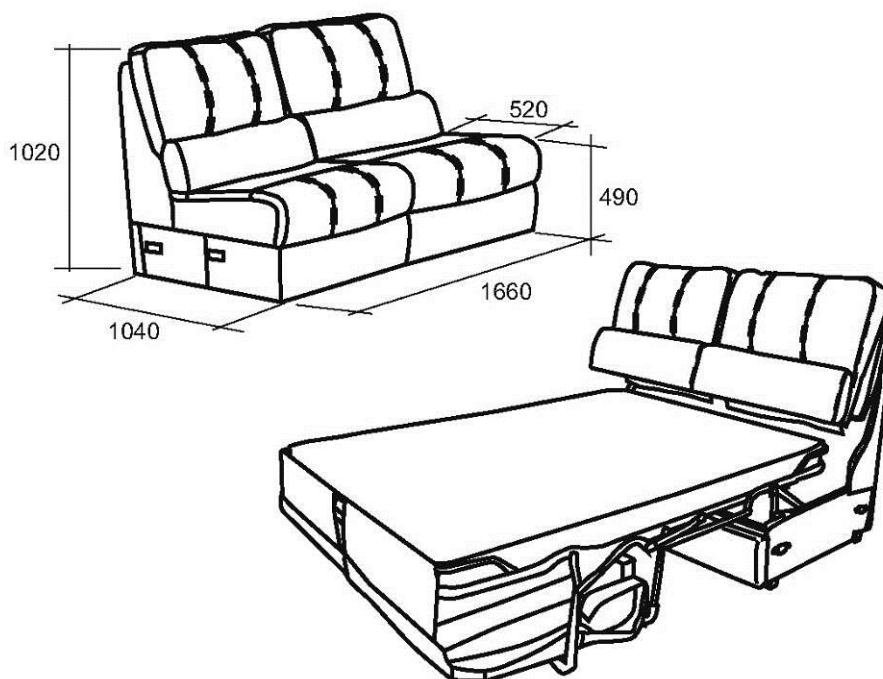
И10
Кресло-качалка
с электроприводом



К10
Кресло-качалка
на поворотной
опоре 360°



Спальное место 1400x1950



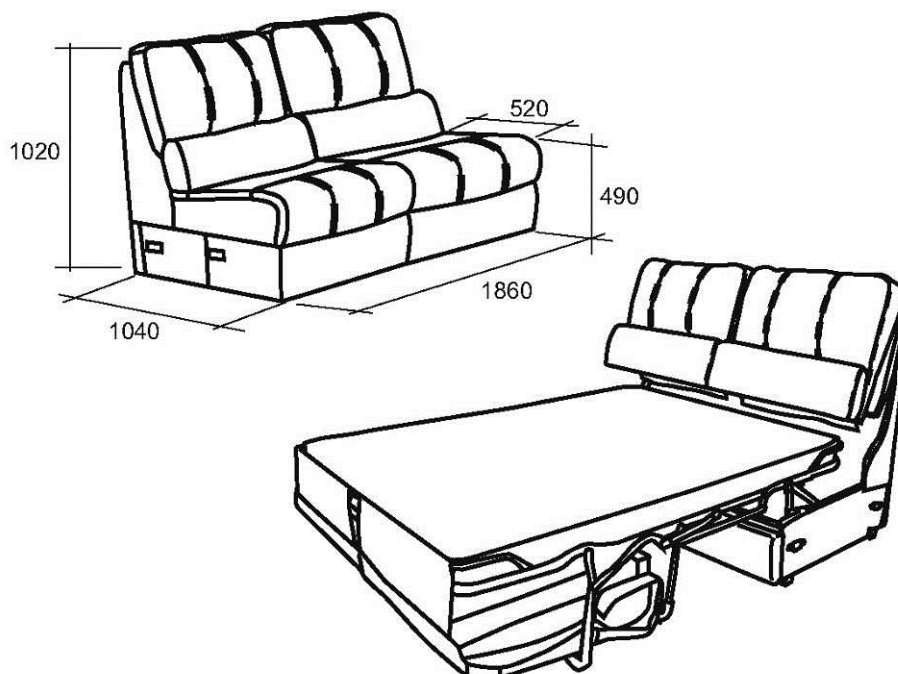
Спальное место 1400x1950

330
Диван с механизмом Spiros 1400

33Л
Диван с механизмом Spiros 1400 левый

33П
Диван с механизмом Spiros 1400 правый

33С
Диван с механизмом Spiros 1400 средний



Спальное место 1600x1950

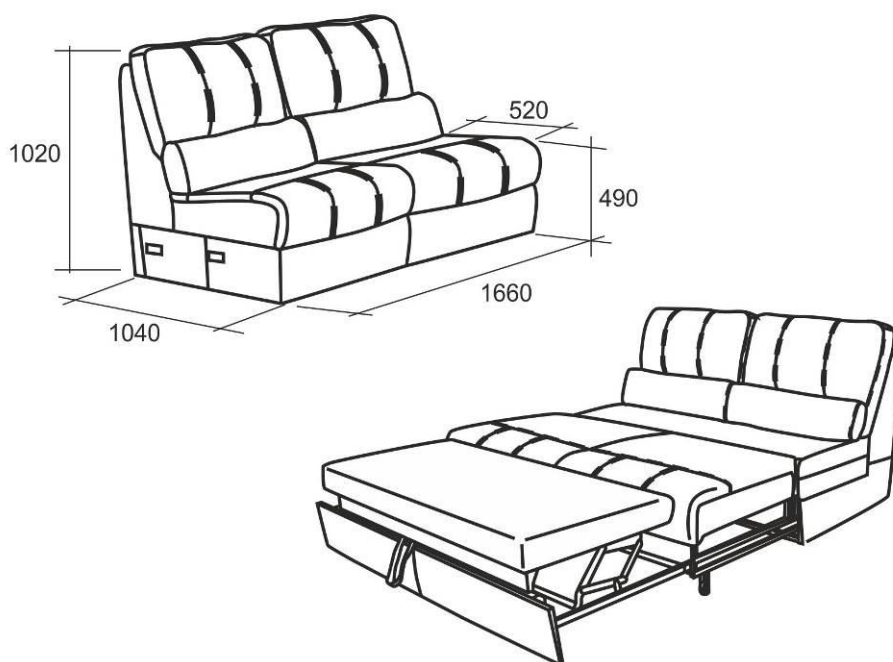
И30
Диван с механизмом Spiros 1600

И3Л
Диван с механизмом Spiros 1600 левый

И3П
Диван с механизмом Spiros 1600 правый

И3С
Диван с механизмом Spiros 1600 средний

Калинка 72



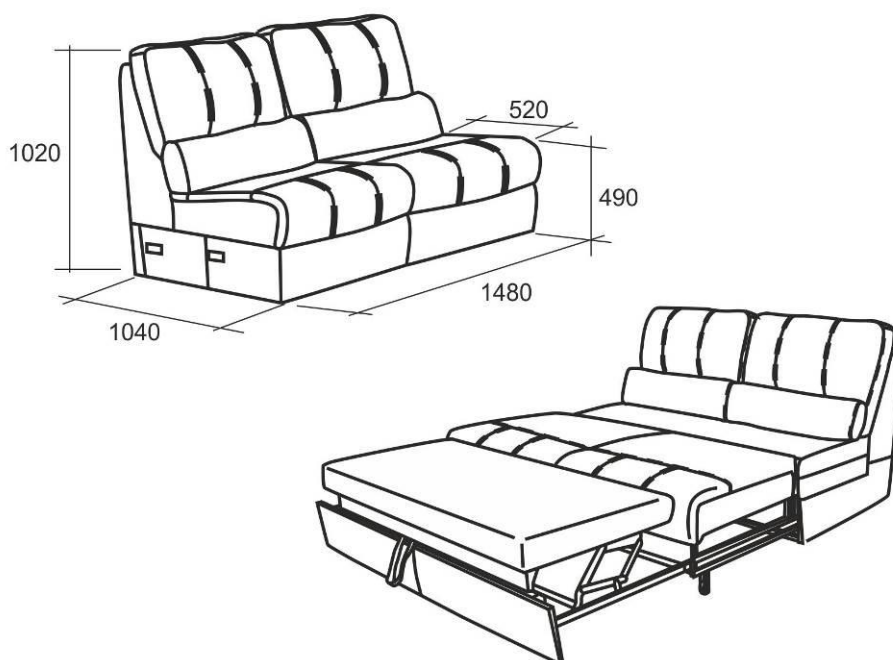
УЗО
Диван с механизмом
“Комфорт Плюс”

УЗЛ
Диван с механизмом
“Комфорт Плюс”
левый

УЗП
Диван с механизмом
“Комфорт Плюс”
правый

УЗС
Диван с механизмом
“Комфорт Плюс”
средний

Спальное место 1600x2000



ЖЗО
Диван узкий
с механизмом
“Комфорт Плюс”

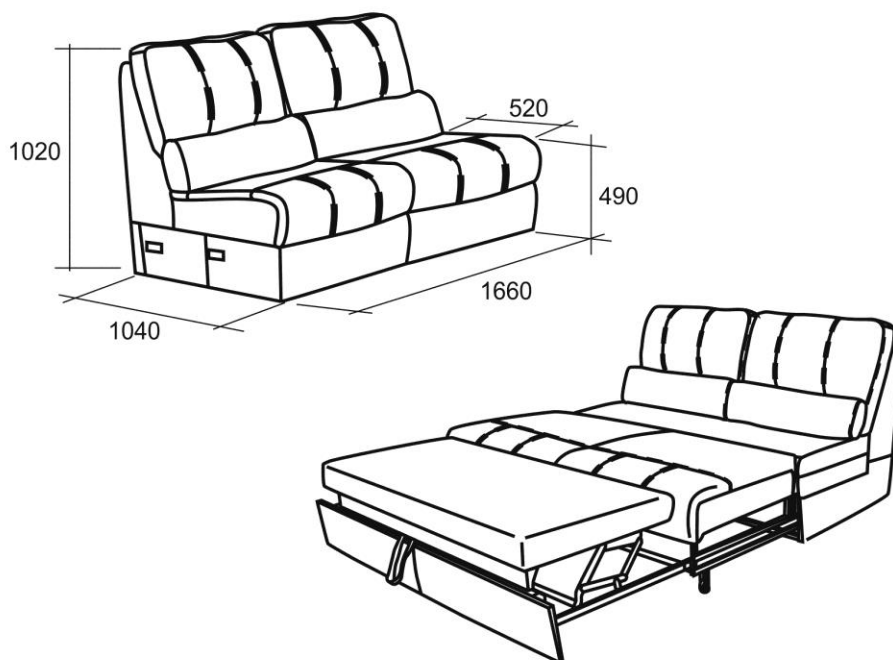
ЖЗЛ
Диван узкий
с механизмом
“Комфорт Плюс”
левый

ЖЗП
Диван узкий
с механизмом
“Комфорт Плюс”
правый

ЖЗС
Диван узкий
с механизмом
“Комфорт Плюс”
средний

Спальное место 1400x2000

Калинка 72



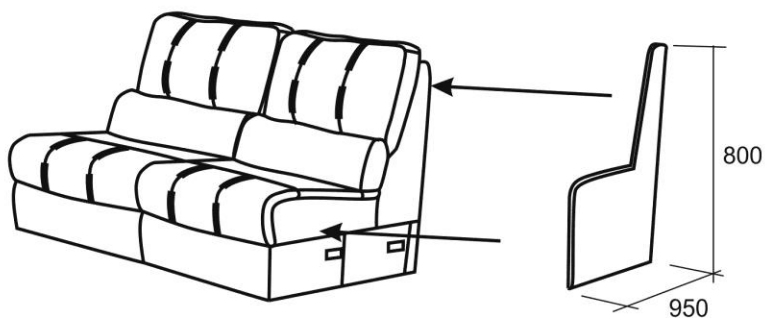
ЛЗО
Диван
с электровыкатным
механизмом

ЛЗЛ
Диван
с электровыкатным
механизмом
левый

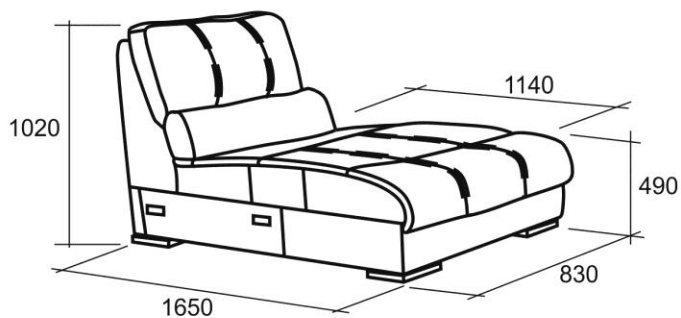
ЛЗП
Диван
с электровыкатным
механизмом
правый

ЛЗС
Диван
с электровыкатным
механизмом
средний

Спальное место 1600x2000



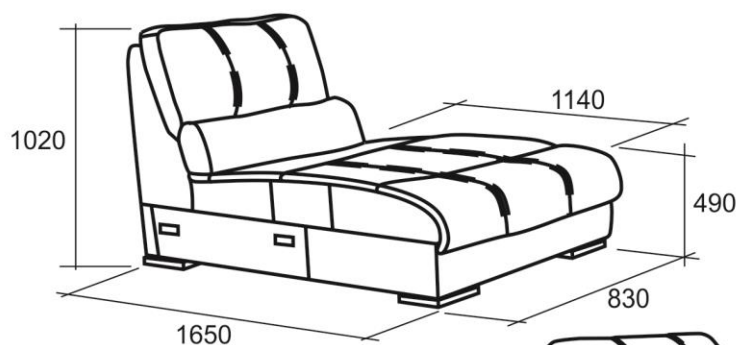
С4Л / С4П
Стыковочная
боковина к
средним
элементам



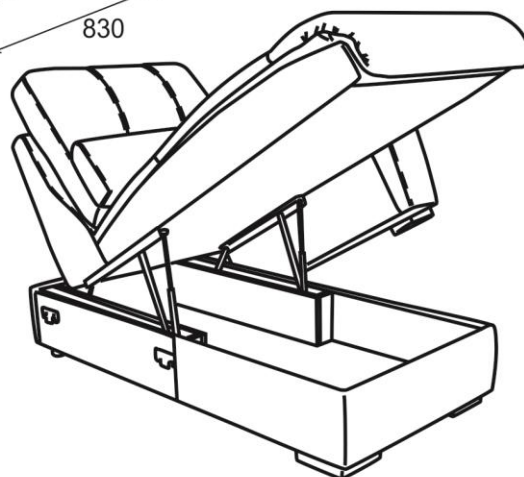
А6Л
Шезлонг левый

А6П
Шезлонг правый

А6С
Шезлонг средний



Б6Л
Шезлонг с
коробом левый



Б6П
Шезлонг с
коробом правый

Б6С
Шезлонг с
коробом средний

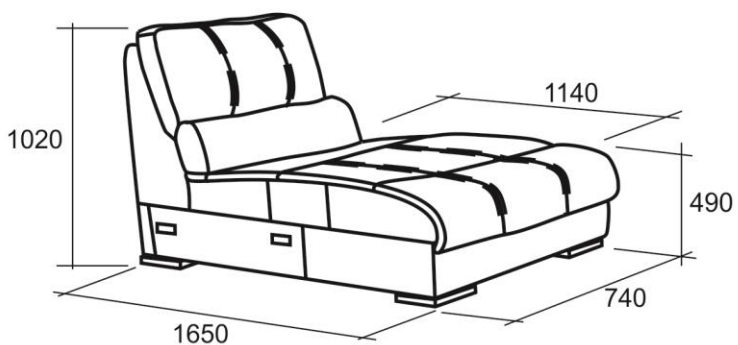


Е6Л
Шезлонг с
электроприводом
левый

Е6П
Шезлонг с
электроприводом
правый

Е6С
Шезлонг с
электроприводом
средний

Сиденье электро-шезлонга
выезжает на 420 мм



УА6Л
Шезлонг узкий
левый

УА6П
Шезлонг узкий
правый

УА6С
Шезлонг узкий
средний

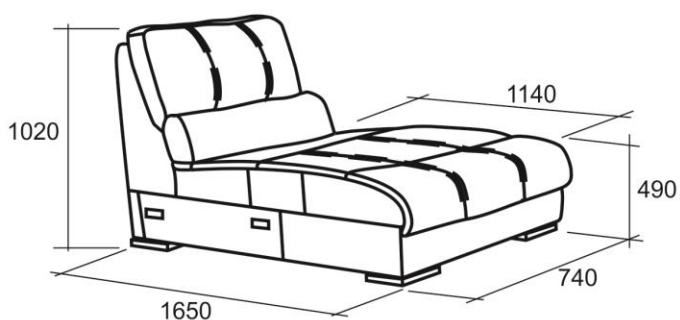
УЕ6Л
Шезлонг с
электроприводом
узкий левый

УЕ6П
Шезлонг с
электроприводом
узкий правый

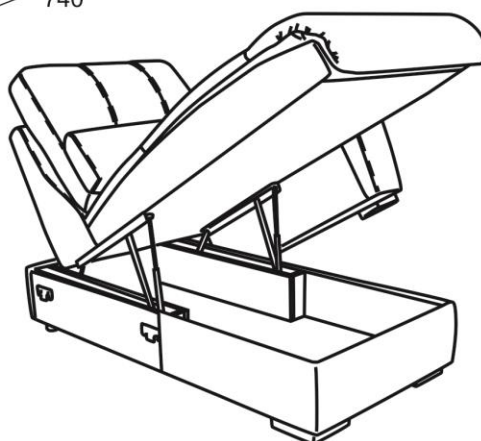
УЕ6С
Шезлонг с
электроприводом
узкий средний

Сиденье электро-шезлонга
выезжает на 420 мм

Калинка 72

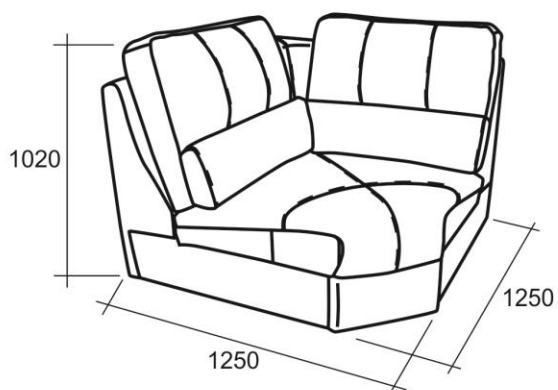


УБ6Л
Шезлонг узкий
с коробом
левый

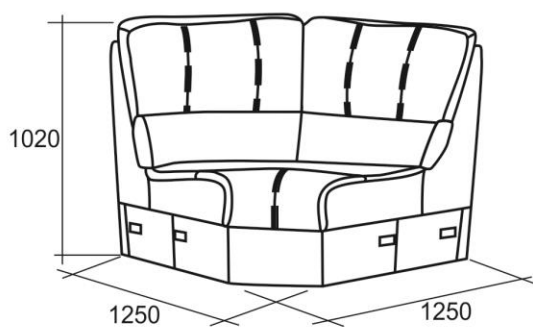
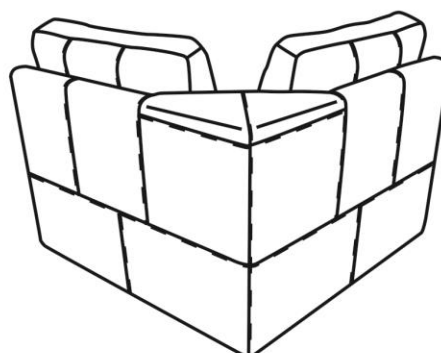


УБ6П
Шезлонг узкий
с коробом
правый

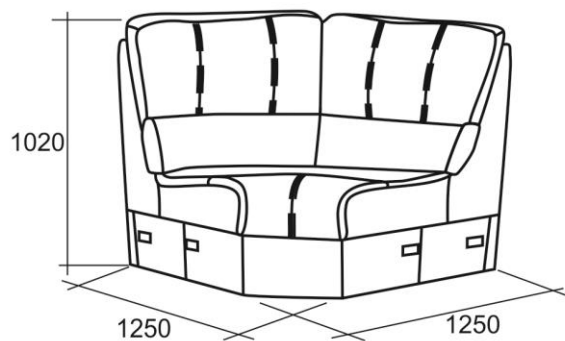
УБ6С
Шезлонг узкий
с коробом
средний



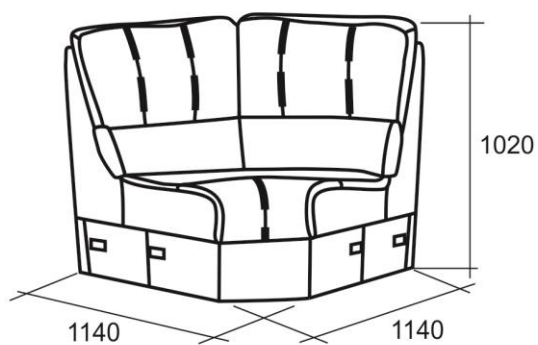
Н5С
Кресло
угловое
90°



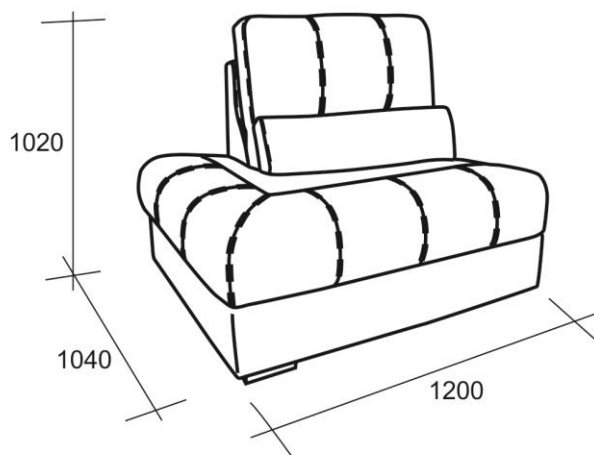
А5С
Кресло угловое



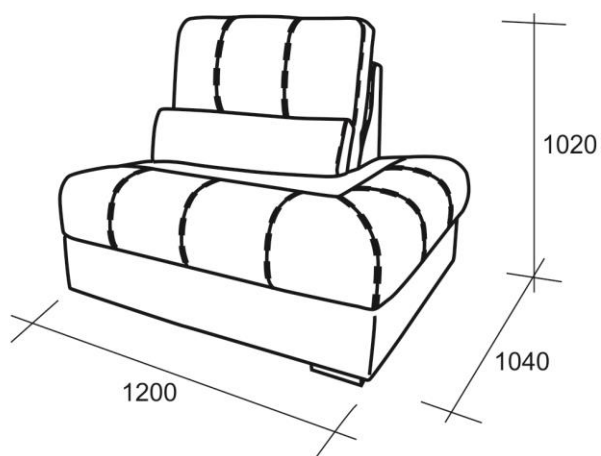
C5C
Кресло угловое
с поворотными
спинками



Y5C
Кресло угловое
узкое

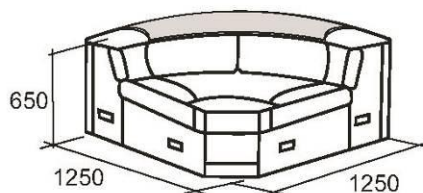
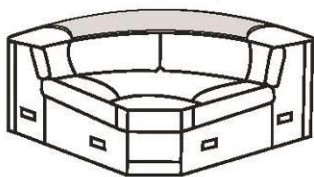


B5Л
Кресло боковое
левое



B5П
Кресло боковое
правое

C50 Базовый вариант



C50
Угловое кресло со стационарным столиком сверху

C50 Базовый вариант

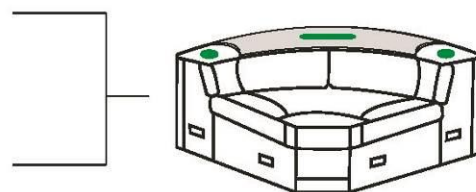
Опция С1 Полка



C51
Угловое кресло со стационарным столиком сверху и полкой снизу

C50 Базовый вариант

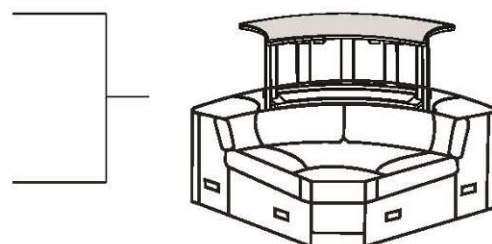
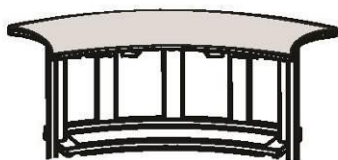
Опция С2 Акустика



C52
Угловое кресло со стационарным столиком сверху и акустикой

C50 Базовый вариант

Опция С3 Бар сверху

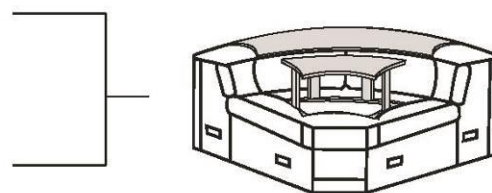
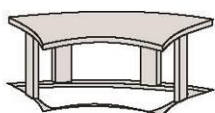


C53
Угловое кресло с верхним баром

Максимальный вес подъема -опускания бара - 5 кг.

C50 Базовый вариант

Опция С4 Бар снизу



C54
Угловое кресло со стационарным столиком сверху и нижним баром

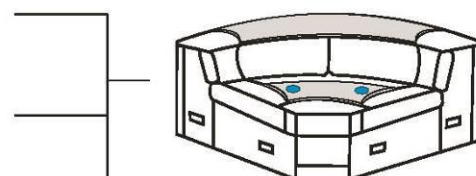
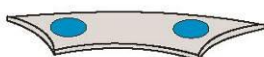
Максимальный вес подъема -опускания бара - 3 кг.

C50 Базовый вариант

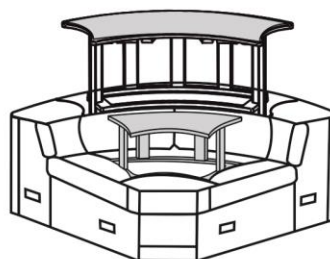
Опция С1 Полка



Опция С5 - 2 подстаканника

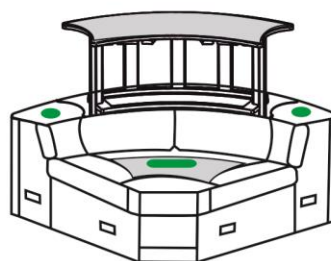
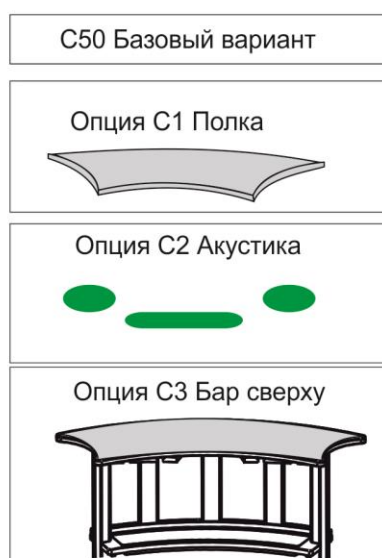


C55
Угловое кресло со стационарным столиком сверху, полкой снизу и двумя подстаканниками



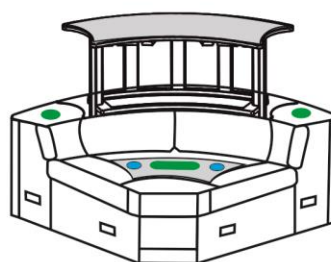
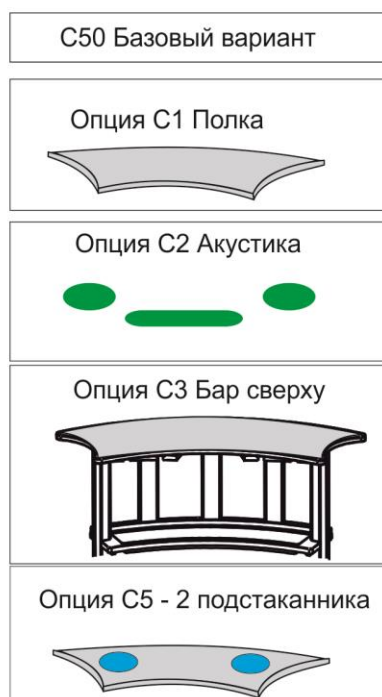
C56
Угловое кресло
с двумя барами

Максимальный вес подъема - опускания баров: малого - 3 кг, большого - 5 кг.



C57
Угловое кресло
с верхним баром,
с акустикой
и нижней полкой

Максимальный вес подъема -опускания бара - 5 кг.



C58
Угловое кресло
с верхним баром,
с акустикой,
с нижней полкой
и двумя
подстаканниками

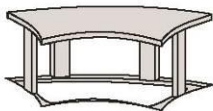
Максимальный вес подъема -опускания бара - 5 кг.

C50 Базовый вариант

Опция C2 Акустика



Опция C4 Бар снизу



C59

Угловое кресло со стационарным столиком сверху с нижним баром и акустикой

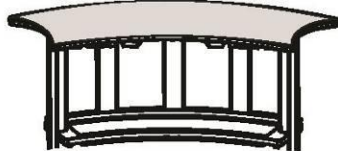
Максимальный вес подъема -опускания бара - 3 кг.

C50 Базовый вариант

Опция C1 Полка



Опция C3 Бар сверху



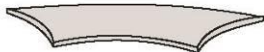
C60

Угловое кресло с верхним баром и полкой снизу

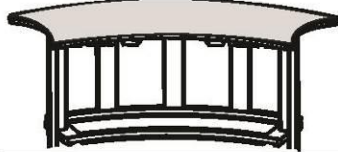
Максимальный вес подъема -опускания бара - 5 кг.

C50 Базовый вариант

Опция C1 Полка



Опция C3 Бар сверху



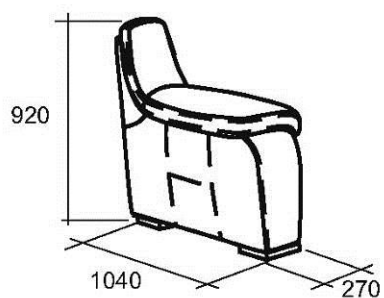
Опция C5 - 2 подстаканника



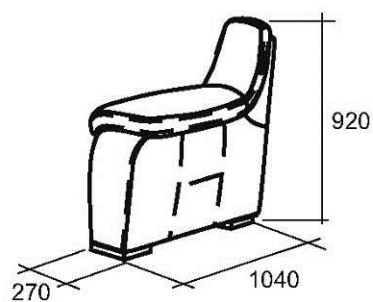
C61

Угловое кресло с верхним баром, с полкой снизу и двумя подстаканниками

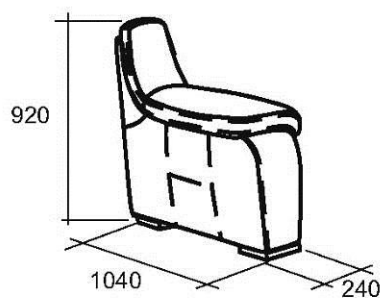
Максимальный вес подъема -опускания бара - 5 кг.



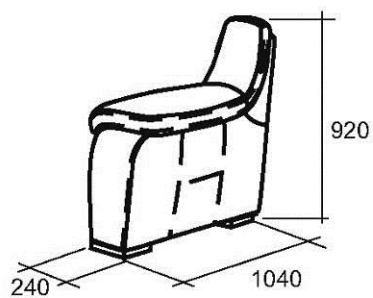
А4Л
Боковина
левая



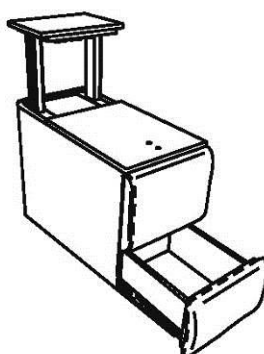
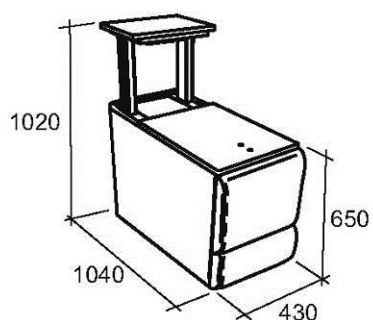
А4П
Боковина
правая



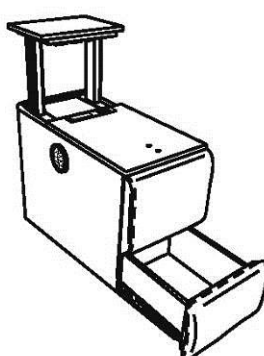
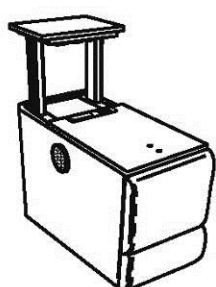
У4Л
Боковина узкая
левая



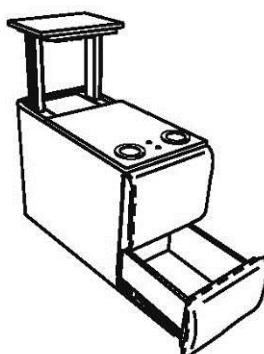
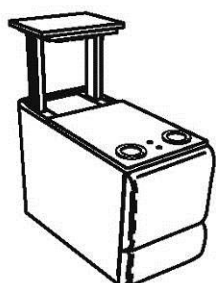
У4П
Боковина узкая
правая



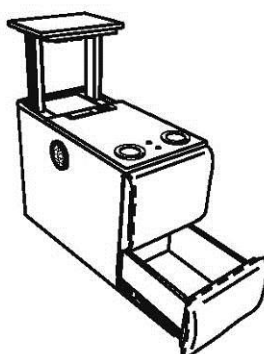
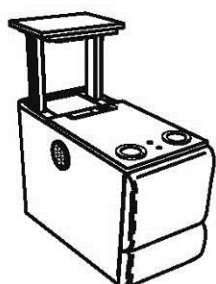
P4C
Подлокотник
с баром
и коробом



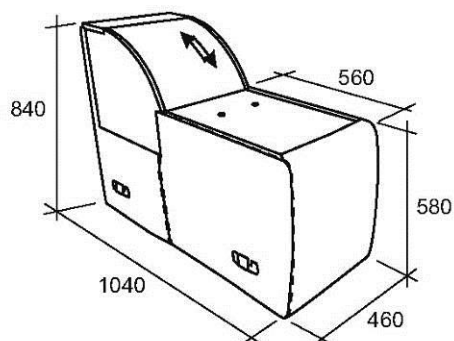
P4C + M41
Подлокотник
с баром,
с коробом
и акустикой



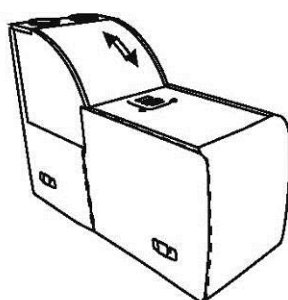
P4C + P41x2
Подлокотник
с баром,
с коробом и двумя
подстаканниками



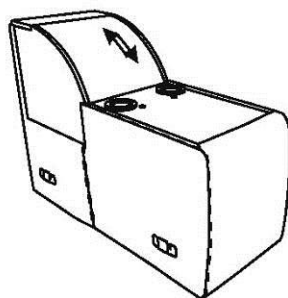
P4C + M41 + 2P41
Подлокотник
с баром,
с коробом,
с акустикой
и двумя
подстаканниками



T4C
Подлокотник
с баром



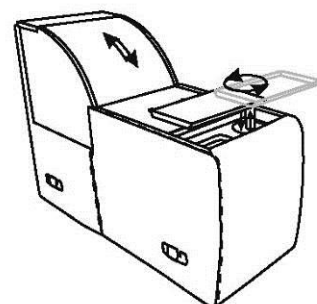
T4C + M41
Подлокотник
с баром и
акустикой



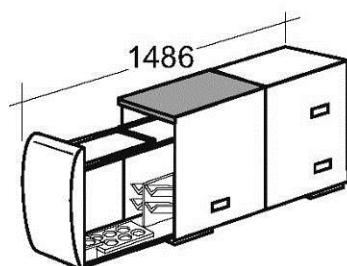
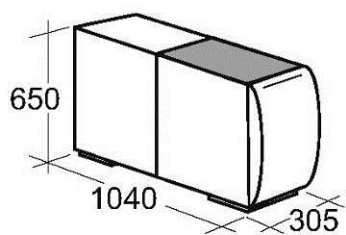
T4C + П41
Подлокотник
с баром и
подстаканниками



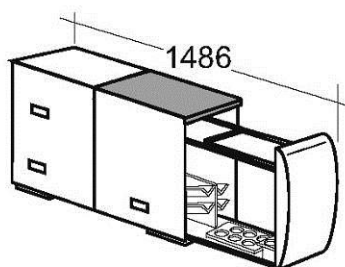
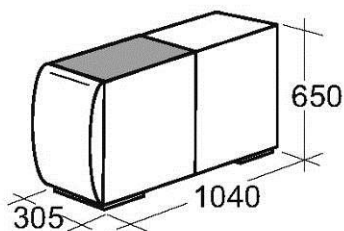
T4C + 341
Подлокотник
с баром и
зарядным
устройством



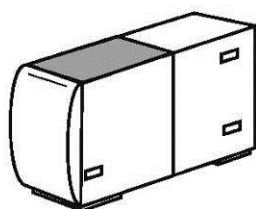
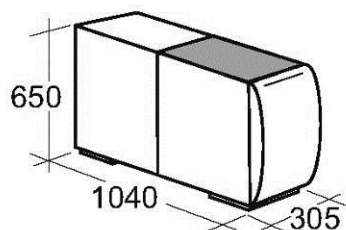
O4C
Подлокотник
с баром и
поворотным
столиком



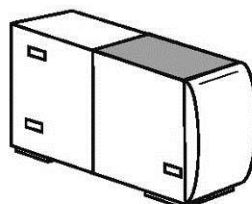
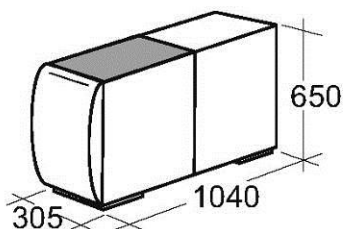
Б4Л
Боковина левая
с баром выездным



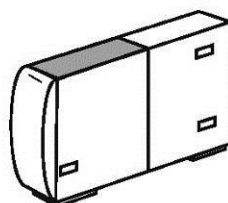
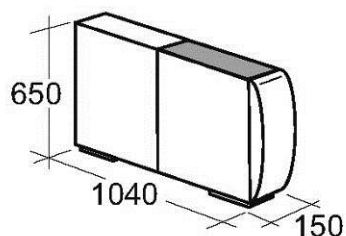
Б4П
Боковина правая
с баром выездным



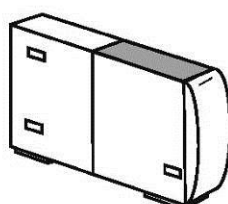
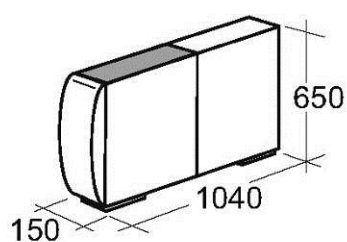
Г4Л
Боковина левая
глухая



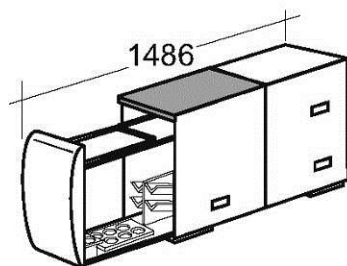
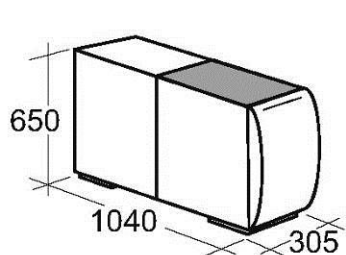
Г4П
Боковина правая
глухая



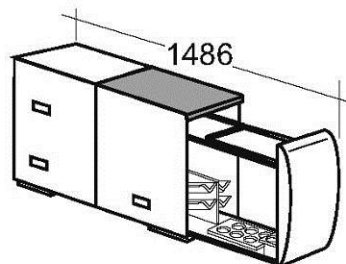
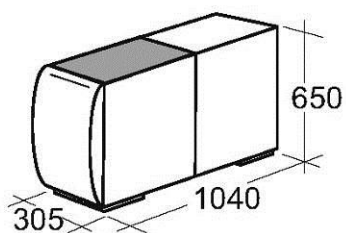
Д4Л
Боковина левая
узкая



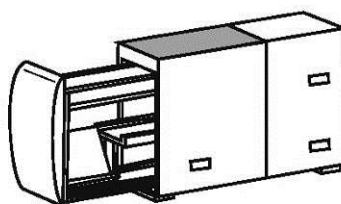
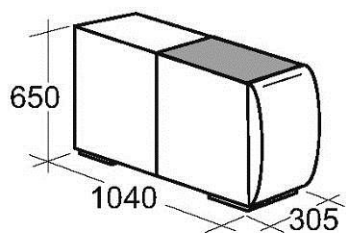
Д4П
Боковина правая
узкая



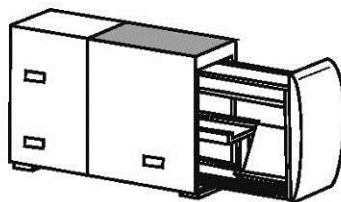
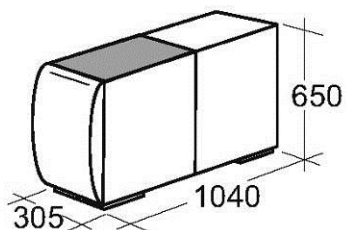
Е4Л
Боковина левая
с баром выездным
с электроприводом



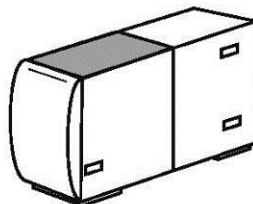
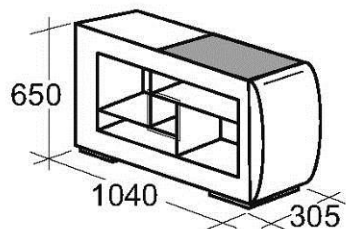
Е4П
Боковина правая
с баром выездным
с электроприводом



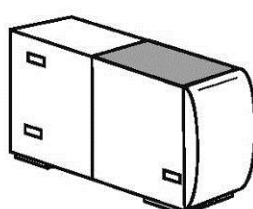
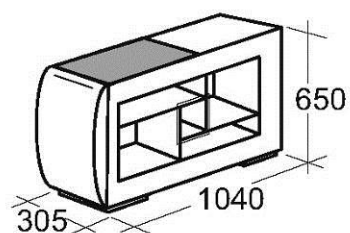
К4Л
Боковина левая
с книжной полкой



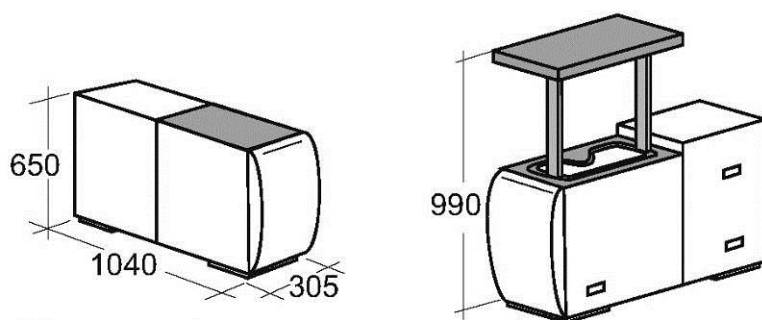
К4П
Боковина правая
с книжной полкой



Л4Л
Боковина левая
с полками

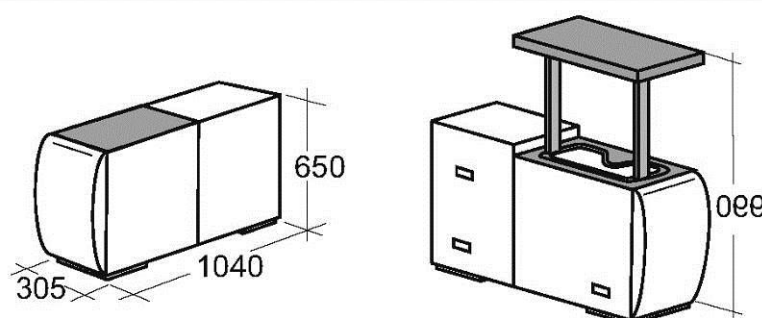


Л4П
Боковина правая
с полками



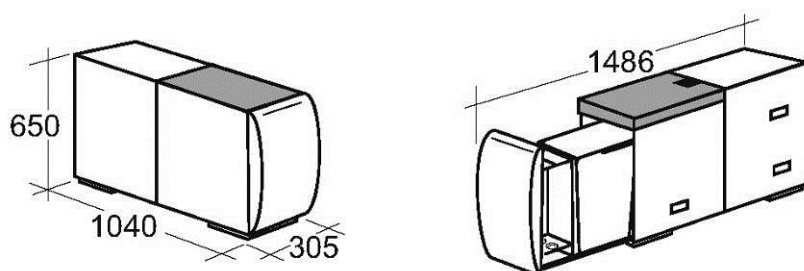
В4Л
Боковина левая
с электробаром

Максимальный вес подъема -опускания бара - 3 кг.

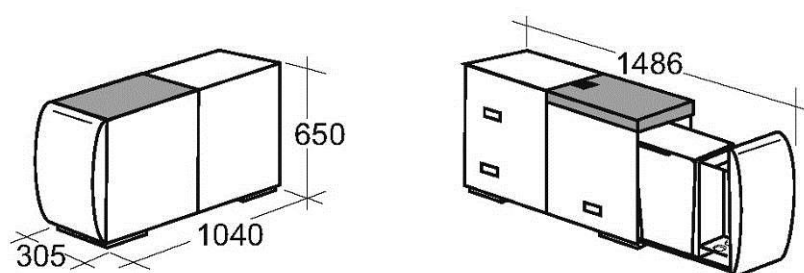


В4П
Боковина правая
с электробаром

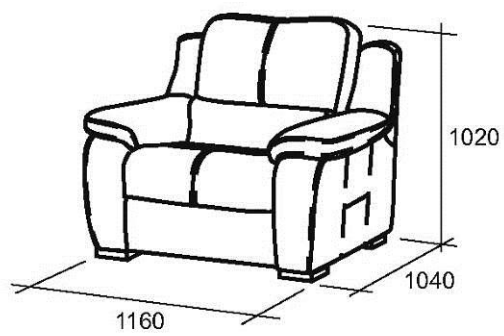
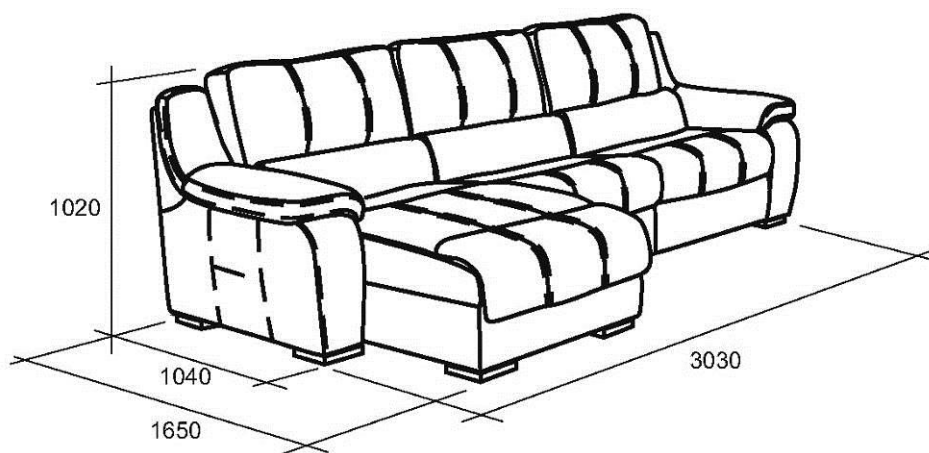
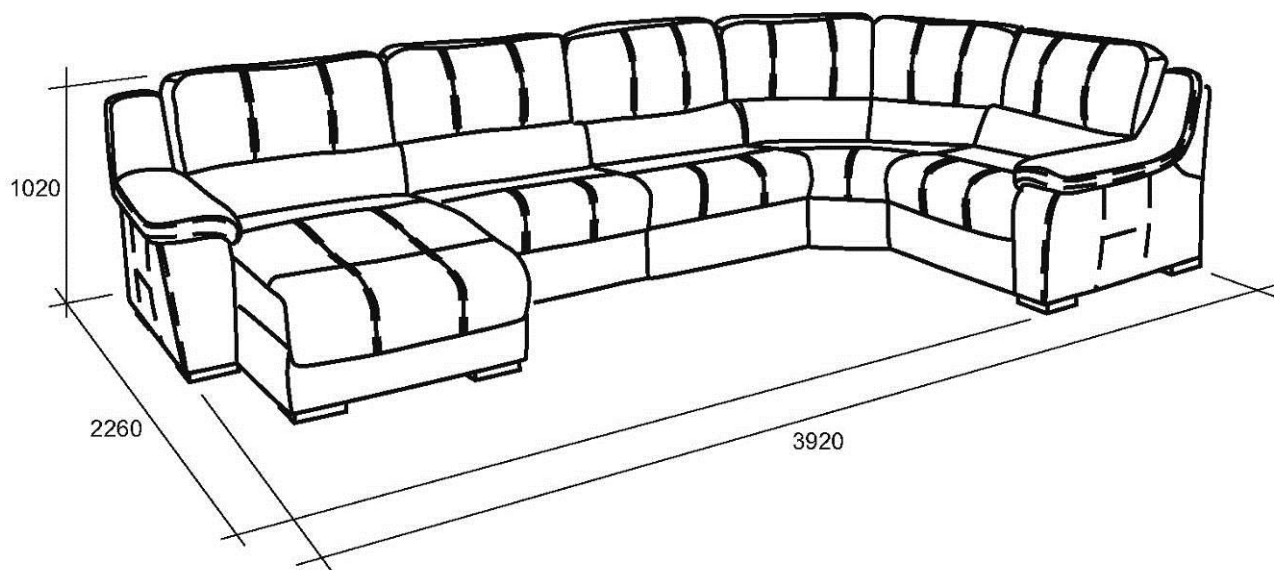
Максимальный вес подъема -опускания бара - 3 кг.



X4Л
Боковина левая
с выездным
холодильником



X4П
Боковина правая
с выездным
холодильником



Список совместимых моделей (беспроводное зарядное устройство Qi)

Название модели	Наличие приемника	Комментарии
Samsung Galaxy S3	Подключаемый	
Samsung Galaxy S4	Подключаемый	
Samsung Galaxy S5	Подключаемый	
Samsung Galaxy S5 mini	Подключаемый (только в виде крышки)	
Samsung Galaxy S6	Есть	
Samsung Galaxy EDGE	Подключаемый	
Samsung Note 2	Подключаемый	
Samsung Note 3	Подключаемый	
Samsung Note 4	Подключаемый	
Samsung Droid Charge	Подключаемый	
Samsung Galaxy Tab 3	Подключаемый	
Samsung Galaxy Tab 4	Подключаемый	
LG Revolution	Есть , данные не проверены	
LG Spectrum	Есть , данные не проверены	
LG (Google) Nexus 4	Есть	
LG (Google) Nexus 5	Есть	
LG G3	Есть	Производителем установлен модуль, работающий только с некоторыми зарядками
LG G3S	Есть	Производителем установлен модуль, работающий только с некоторыми зарядками
LG Spectrum 2	Есть	
LG Optimus 2	Есть	
LG G Pro / 988	Есть	
LG D1L	Есть	
LG LTE 2	Есть	
HTC Thunderbolt	Есть	
HTC Incredible 4G LTE	Есть	
HTC Rezound	Есть	
HTC 8X	Есть	
HTC Droid DNA	Есть	
HTC One M8t	Есть	
HTC X920e Butterfly	Есть	
Motorola Droid Bionic	Есть	
Motorola Droid 3	Есть	
Motorola Droid 4	Есть	
Motorola Droid 5	Есть	
Motorola Droid Razr Maxx HD	Есть	

Motorola (Google) Nexus 6	Есть	
Apple iPhone 4	Подключаемый	
Apple iPhone 4S	Подключаемый	
Apple iPhone 5	Подключаемый	
Apple iPhone 5S	Подключаемый	
Apple iPhone 5C	Подключаемый	
Apple iPhone 6	Подключаемый	
Apple iPhone 6 Plus	Подключаемый	
Nokia 720 / 720T	Подключаемый	
Nokia 820	Подключаемый	
Nokia 822	Подключаемый	
Nokia 920 / 920T	Есть	
Nokia 925 / 925T	Есть , данные не проверены	
Nokia 928 / 929	Есть	
Nokia 930	Есть	
Nokia 1020	Подключаемый	
Nokia 1520	Есть	
Asus (Google) Nexus 7	Есть	
Asus (Google) Nexus 10	Есть	
Yota Phone 2	Есть	
Fujitsu ARROWS Kiss F-03	Есть , данные не проверены	
Fujitsu ARROWS X F-10D	Есть , данные не проверены	
Fujitsu ARROWS F-09D Anteprima	Есть , данные не проверены	
Fujitsu ARROWS Kiss F-03E	Есть , данные не проверены	
NEC MEDIAS PP N-01D	Есть , данные не проверены	
NEC MEDIAS X N-04E	Есть , данные не проверены	
Pantech Breakout	Есть , данные не проверены	
Panasonic ELUGA V P-06D	Есть , данные не проверены	
Panasonic ELUGA X P-02E	Есть , данные не проверены	
SHARP AQUOS SH-02D	Есть	
SHARP Q-Pet SH-04D	Есть	
SHARP SH-05D	Есть , данные не проверены	
SHARP AQUOS SH-F 13C	Есть , данные не проверены	
SHARP AQUOS SH-07D	Есть	
SHARP AQUOS ZETA SH-09D	Есть , данные не проверены	
SHARP AQUOS EX SH-04E	Есть	
Sony Z2	Есть, нестандартный	Зарядки стандарта Qi сторонних производителей не работают с этой моделью
Sony Z3	Есть, нестандартный	Зарядки стандарта Qi сторонних производителей не работают с этой моделью
Sony N3	Есть , данные не проверены	