



ДОКУМЕНТЫ НА ИЗДЕЛИЕ

**МЯГКАЯ МЕБЕЛЬ
«Lord Chester»**



**Саратов
2019**

СОДЕРЖАНИЕ

1. Техническое описание	3
2. Нестандартный бланк заказа	5
3. Габаритные размеры	6

Техническое описание

«Lord Chester» - модель VIP класса, входит в коллекцию Fabrizio Russo и выполнена в классическом стиле.

Модель представлена в четырех различных вариантах, которые имеют различные габаритные размеры.

«Lord Chester»

1. А3О Диван без механизма (2500*1100*750)
2. А2О Малогабаритный диван (МГД) (1800*1100*750)
3. А1О Кресло (1200*1100*750)

«Lord Chester 2»

1. М3О Диван с механизмом Рики S 160 (2500*1100*820)
2. А3О Диван без механизма (2500*1100*820)
3. А2О Малогабаритный диван (МГД) (1800*1100*820)
4. А1О Кресло (1200*1100*820)

«Lord Chester 3»

1. А3О Диван без механизма (2350*1020*750)
2. А2О Малогабаритный диван (МГД) (1800*1020*750)
3. А1О Кресло (1200*1020*750)

«Lord Chester 4»

1. М3О Диван с механизмом Рики S 160 (2350*1020*820)
2. А3О Диван без механизма (2350*1020*820)
3. А2О Малогабаритный диван (МГД) (1800*1020*820)
4. А1О Кресло (1200*1020*820)

Для трансформации дивана в положение кровать нужно :

1. Убрать подушки сиденья.
2. Разложить первую секцию механизма, потянув на себя за скобу
3. Раскрыть вторую секцию

В разложенном виде диван с механизмом Рики S имеет спальное место с габаритами 1600x1900 мм., пружинный матрас имеет высоту 130 мм.

Мягкие элементы выполнены из эластичного неформованного пенополиуретана (различных плотностей для эргономичной посадки), предназначенного для использования в мебельной и автомобильной промышленности, эксплуатируемого при температурах от минус 40° до плюс 80° С. Для склейки пенополиуретана применяется двухкомпонентный клей на водной основе Akzo Nobel (Швеция).

Спинка и подлокотники дивана выполнены в стиле одной из разновидностей каретной стяжки «Капитоне» ручной работы.

Опора дивана выполнена из древесины твердых пород дерева и может быть окрашена с использованием материалов ведущих мировых производителей в стандартные цвета фабрики , или, с нанесением нано-пленки натурального серебра, с последующим декорированием в цвет серебра или золота.

Подбор обивочной ткани по желанию клиента.

Материалы и комплектующие

- Каркас сборный, состоящий из бруса хвойных пород, влажностью 8-10% и клееной водостойкой многослойной березовой фанеры
- Эластичный неформованный пенополиуретан
- Механизм трансформации дивана Рики S
- Клей SAVA Foamspray 2201
- Крепежная скоба
- Опоры дивана изготовлены из плотных пород дерева

Нестандартный бланк заказа

Магазин _____

« _____ » 20__ г. ЗАКАЗ _____

Доставка в квартиру (комнату) осуществляется при ширине дверного проема не менее 80 см.

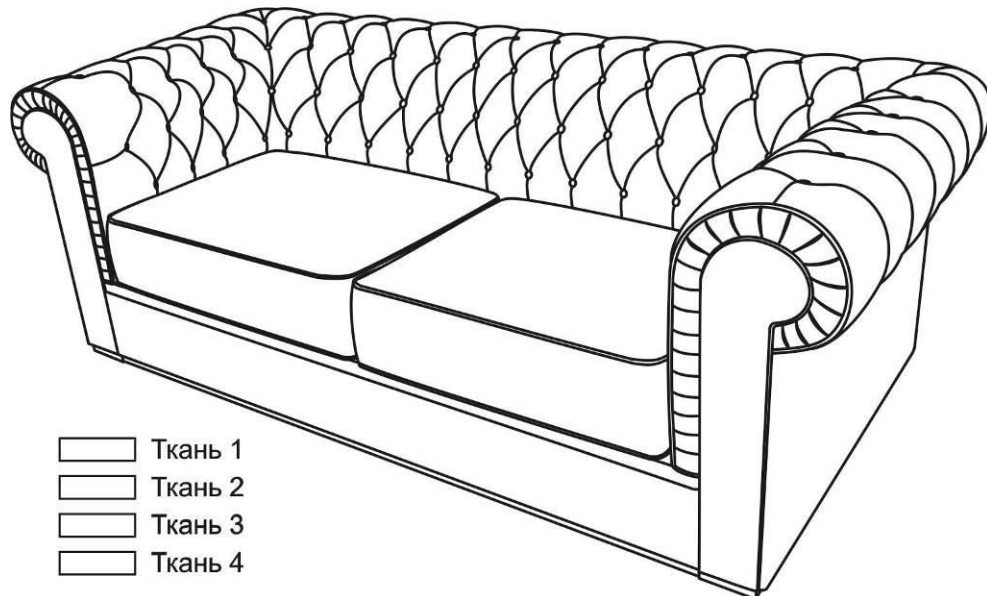
Не является браком:

-незначительное отличие оттенка ткани от образца

-незначительное отклонение от габаритных размеров.

КОМБИНАЦИЯ ЭЛЕМЕНТОВ _____

Основная ткань _____ Компаньон _____

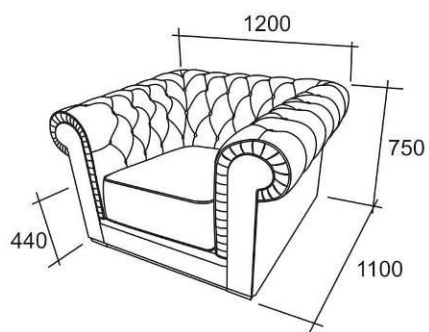


Продавец несет ответственность за правильность оформления бланка заказа.

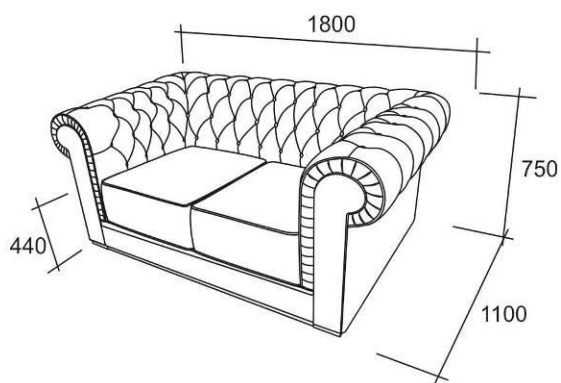
Продавец _____ / _____ / Заказчик _____ / _____ /
подпись Ф.И.О. подпись Ф.И.О.

Габаритные размеры

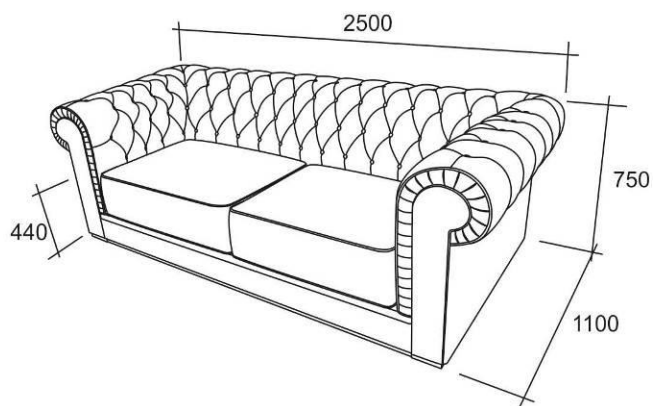
Lord Chester



A10
Кресло



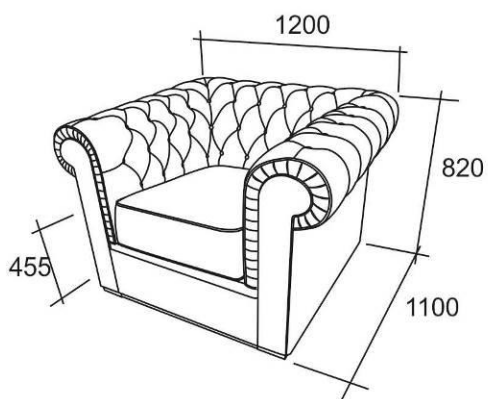
A20
МГД



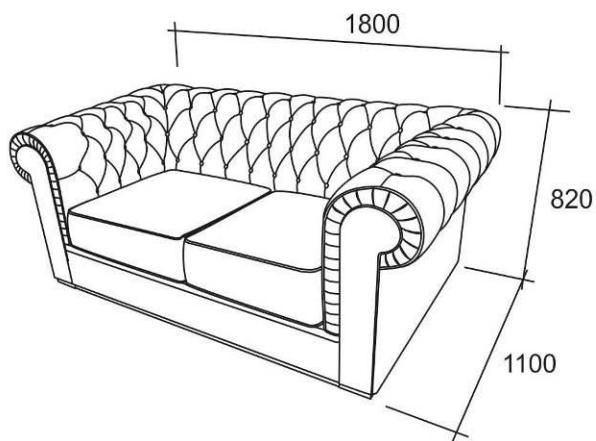
A30
Диван

Габаритные размеры

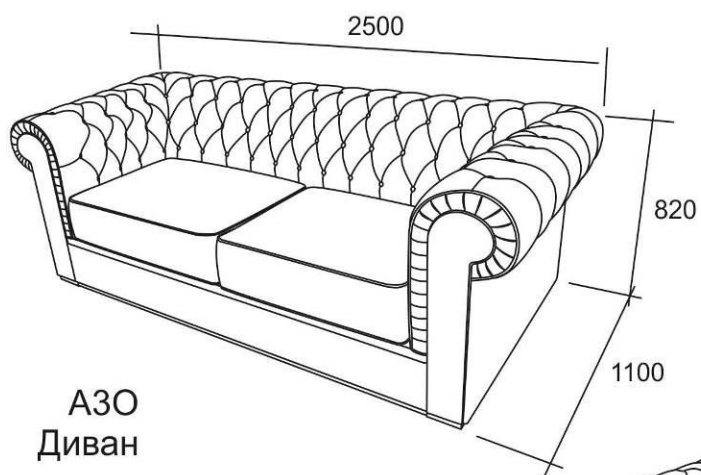
Lord Chester 2



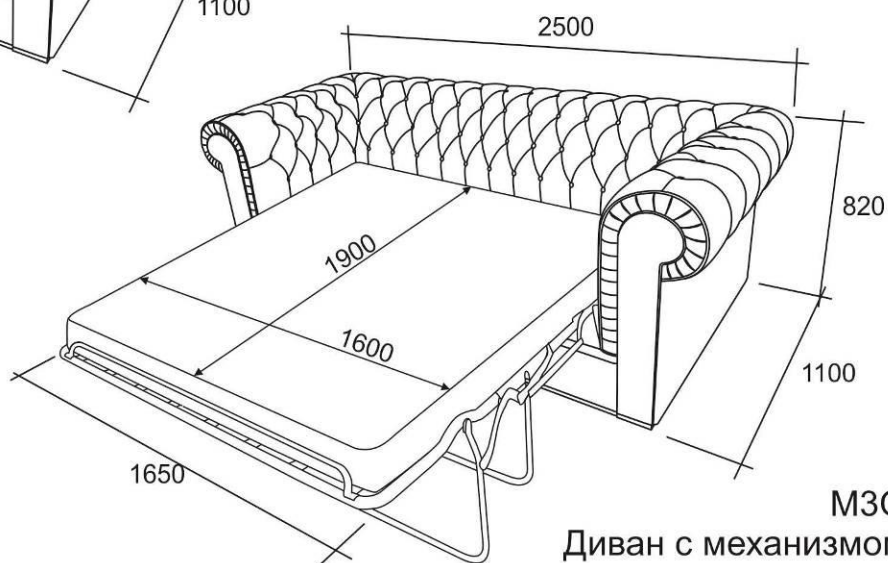
A10
Кресло



A20
МГД



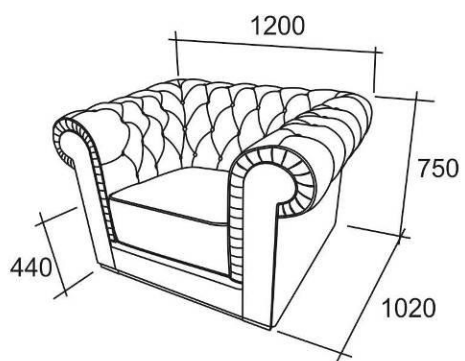
A30
Диван



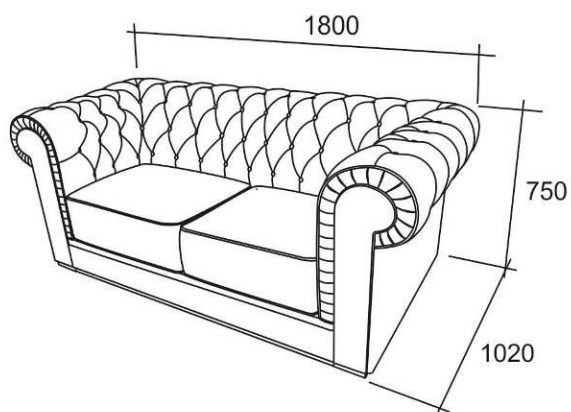
M30
Диван с механизмом
Рики S 180

Габаритные размеры

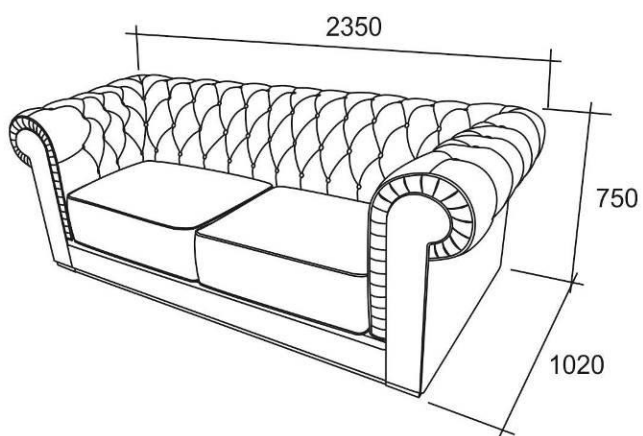
Lord Chester 3



A10
Кресло



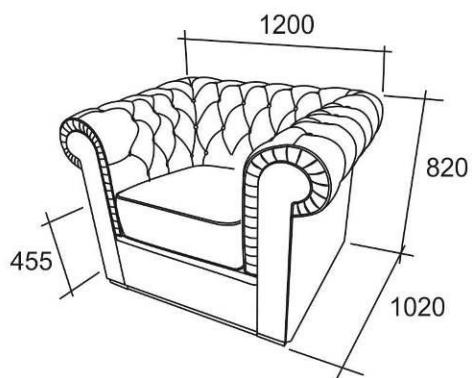
A20
МГД



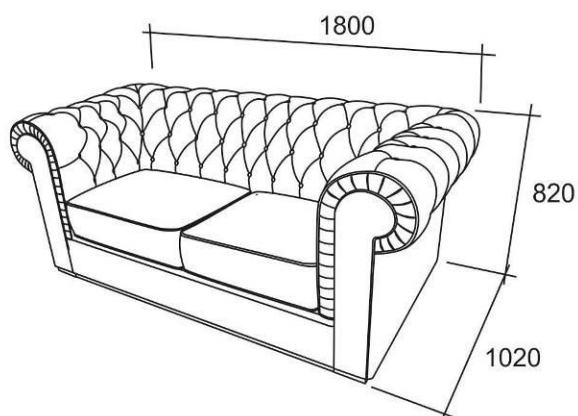
A30
Диван

Габаритные размеры

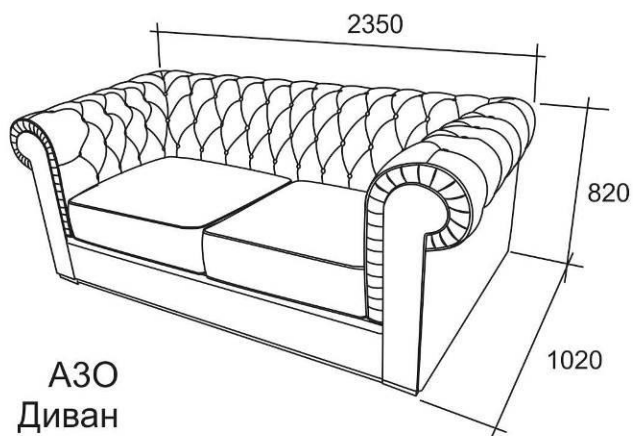
Lord Chester 4



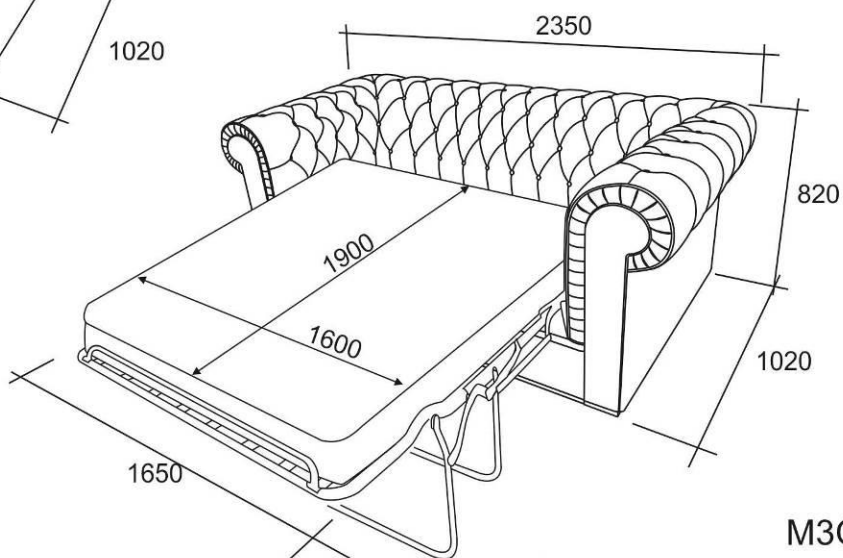
A10
Кресло



A20
МГД



A30
Диван



M30
Диван с механизмом
Рики S 180