



ДОКУМЕНТЫ НА ИЗДЕЛИЕ

МЯГКАЯ МЕБЕЛЬ

«КАЛИНКА 56»



САРАТОВ

2007

СОДЕРЖАНИЕ

1. Техническое описание	3
2. Нестандартный бланк заказа	5
3. Габаритные размеры	6
4. Варианты популярных диванов, углов	13
5. Варианты не рекомендуемых диванов	17
6. Принцип фиксации модулей	18

Техническое описание

«Калинка 56» - модульная модель бизнес класса, сочетающая в себе максимальный комфорт и презентабельный вид.

В модель входят следующие модули:

1. Кресло: отдельно стоящее, левое, правое, среднее.
2. Кресло боковое со столиком: левое, правое.

Столик выполнен из МДФ покрытый натуральным шпоном ясеня (тонируются в стандартных цветах фабрики).

3. Кресло боковое со столиком и коробом: левое, правое.

Столик и короб выполнены из МДФ покрытый натуральным шпоном ясеня (тонируется в стандартных цветах фабрики). Короб располагается под столешницей. Чтобы открыть короб, нужно взяться за ручку расположенную на столешнице и потянуть столешницу вверх. Закрывание осуществляется путем опускания столешницы.

4. Кресло боковое со столиком и баром: левое, правое.

Столик и бар выполнены из МДФ покрытый натуральным шпоном ясеня (тонируется в стандартных цветах фабрики). Бар располагается под столешницей. Чтобы открыть бар, нужно взяться за ручку расположенную на столешнице и потянуть столешницу вверх. Закрывание бара осуществляется путем опускания столешницы.

5. Пуф – стол угловой.

Столешница выполнена из МДФ покрытый натуральным шпоном ясеня (тонируется в стандартных цветах фабрики).

6. Кресло угловое: левое, правое.

7. Стол угловой – треугольный.

Столешница выполнена из МДФ покрытый натуральным шпоном ясеня (тонируется в стандартных цветах фабрики).

8. Кресло боковое с подлокотником: левое, правое.

9. Шезлонг средний.

10. Подлокотник: левый, правый.

Мягкие части кресел выполнены из пружинных блоков для увеличения мягкости. Применяется эластичный неформованный пенополиуретан «Декафом», предназначенного для использования в мебельной и автомобильной промышленности.

В креслах применяется механизм позволяющий менять угол наклона спинки. Механизм прост в обращении, спинки можно расположить в нужном положении при помощи 7 уровней фиксации (угол 11,25°).

Порядок трансформации спинки:

1. Поднять спину до нужного положения.
2. Чтобы опустить спинку, нужно поднять ее максимально вверх, а затем опустить вниз на основании кресла.

Элементы соединяются между собой с помощью фиксаторов.

Материалы и комплектующие

- Каркас сборный, состоящий из бруса хвойных пород, влажностью 8-10% и клееной, многослойной березовой водостойкой фанеры.
- Для склейки пенополиуретана применяется двухкомпонентный клей на водной основе Akzo Nobel (Швеция).
- Фурнитура фирмы «Hettich» – Германия
- Немецкая крепежная скоба Веа.

Нестандартный бланк заказа

Магазин _____

« ____ » _____ 200__ г.

ЗАКАЗ _____

Доставка в квартиру (комнату) осуществляется при ширине дверного проема не менее 80 см.

Не является браком:

-незначительное отличие оттенка ткани от образца

-незначительное отклонение от габаритных размеров.

КОМБИНАЦИЯ ЭЛЕМЕНТОВ _____



- ткань 1
- ткань 2
- ткань 3
- ткань 4

Ткань 1 _____

Ткань 2 _____

Ткань 3 _____

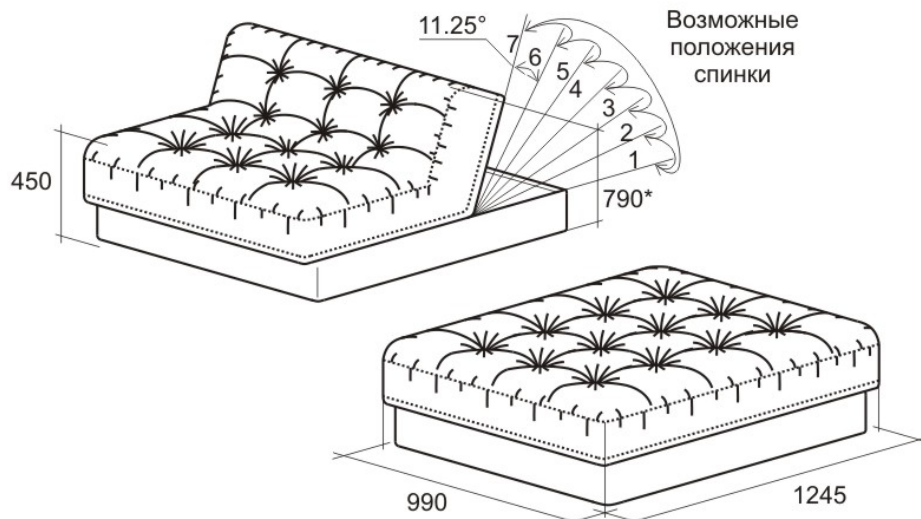
Ткань 4 _____

Продавец несет ответственность за правильность оформления бланка заказа.

Продавец _____ / _____ / Заказчик _____ / _____ /
подпись Ф.И.О. подпись Ф.И.О.

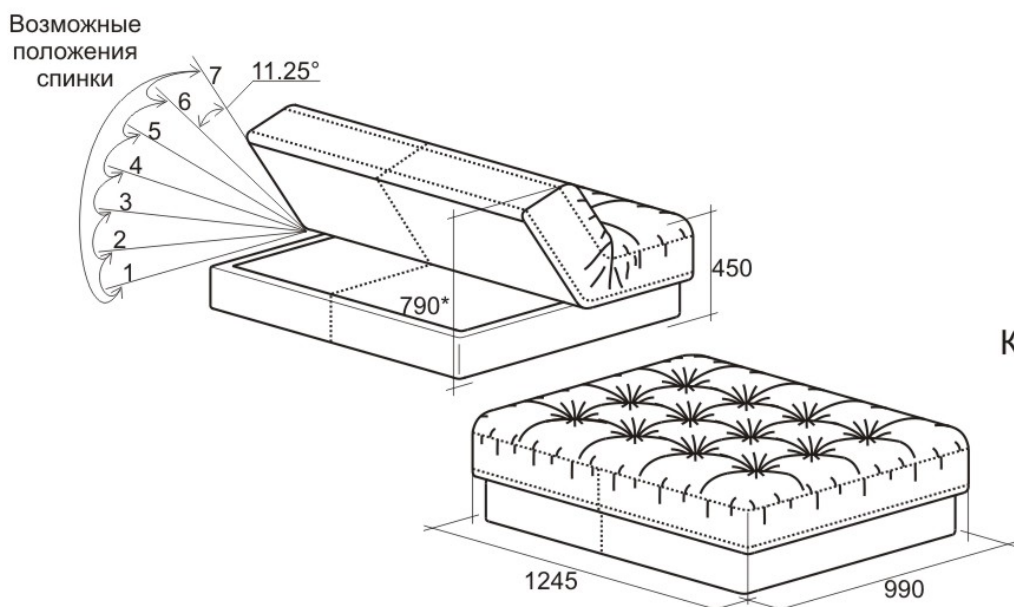
Габаритные размеры

Калинка 56



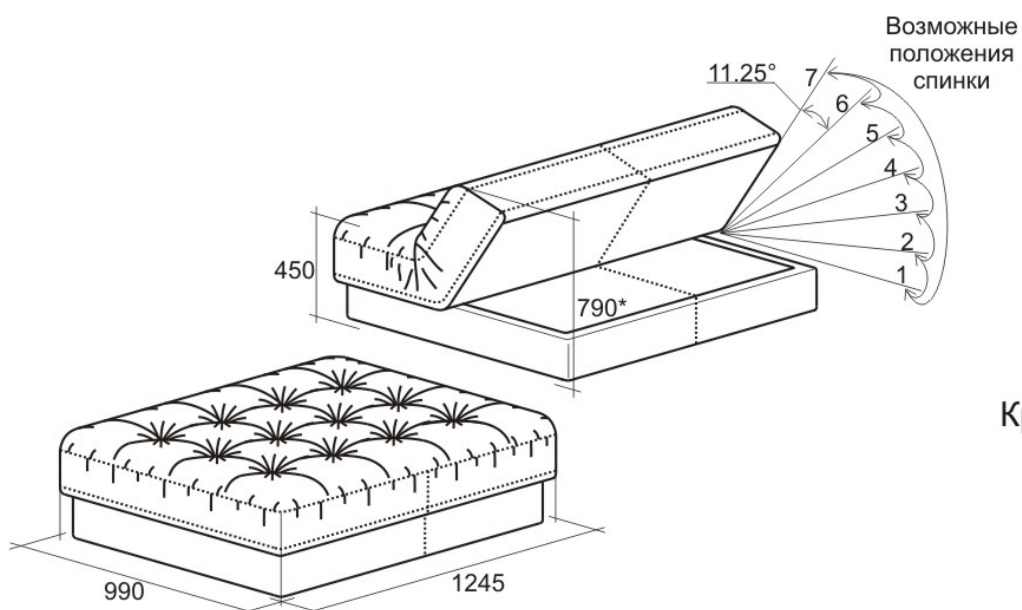
A10

Кресло
(не стыкуется с
остальными
модулями)



A1Л

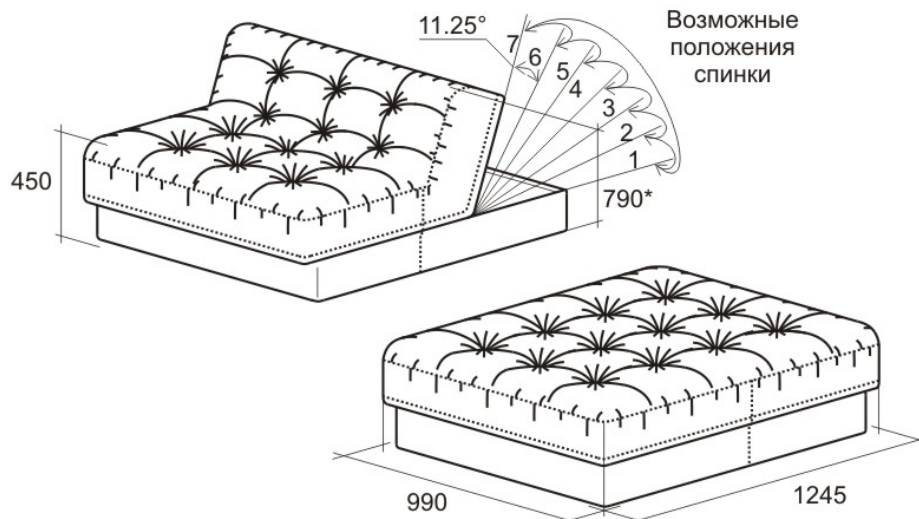
Кресло боковое
левое



A1П

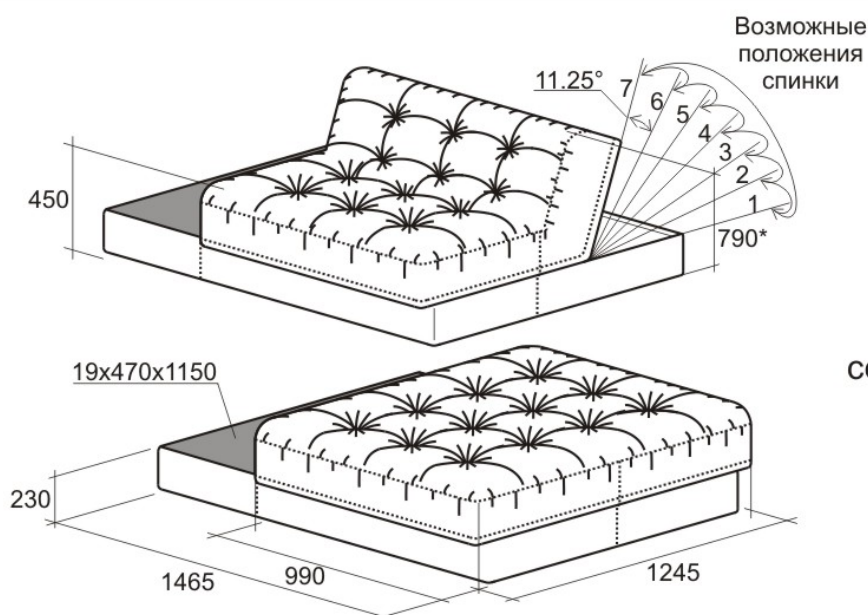
Кресло боковое
правое

Калинка 56



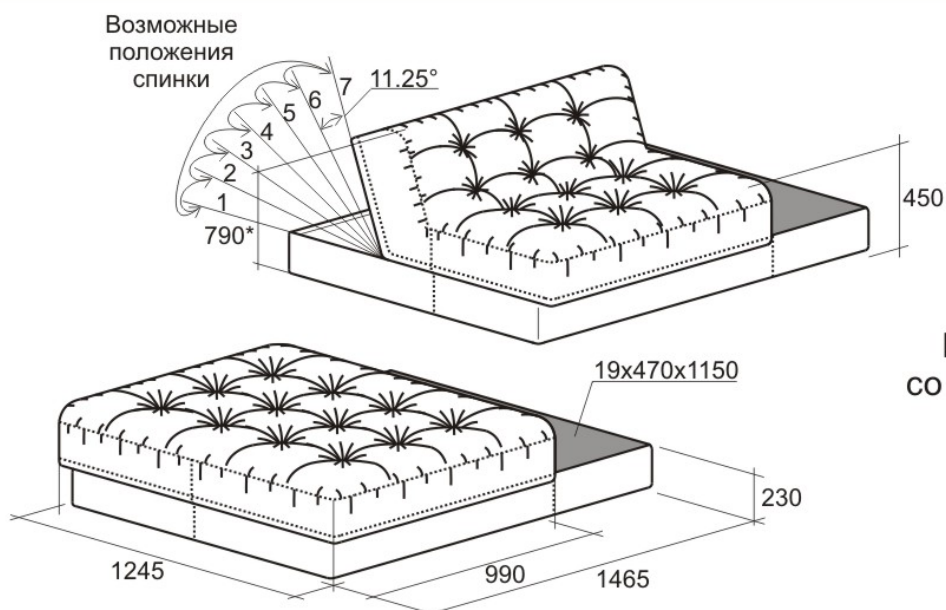
A1C

Кресло среднее



A4Л

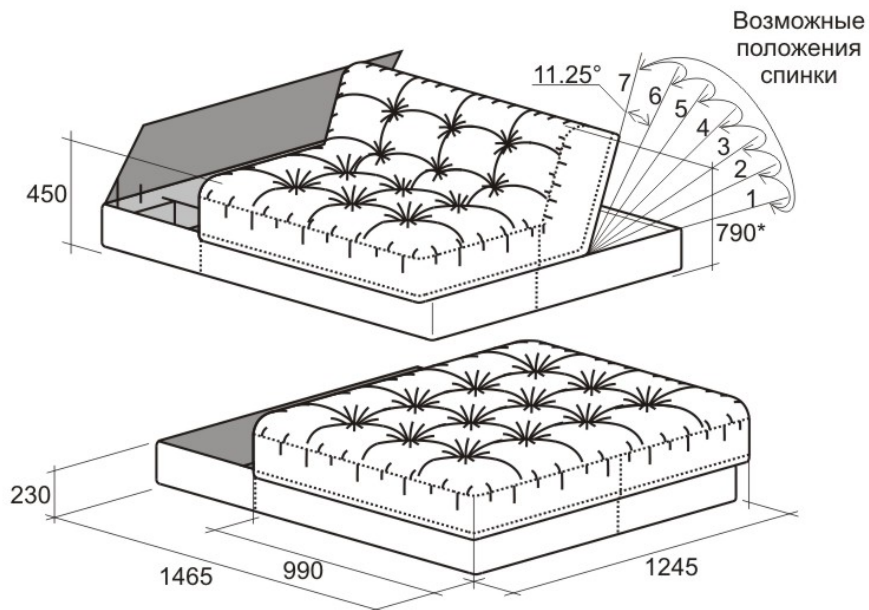
Кресло боковое
со столиком из МДФ
левое



A4П

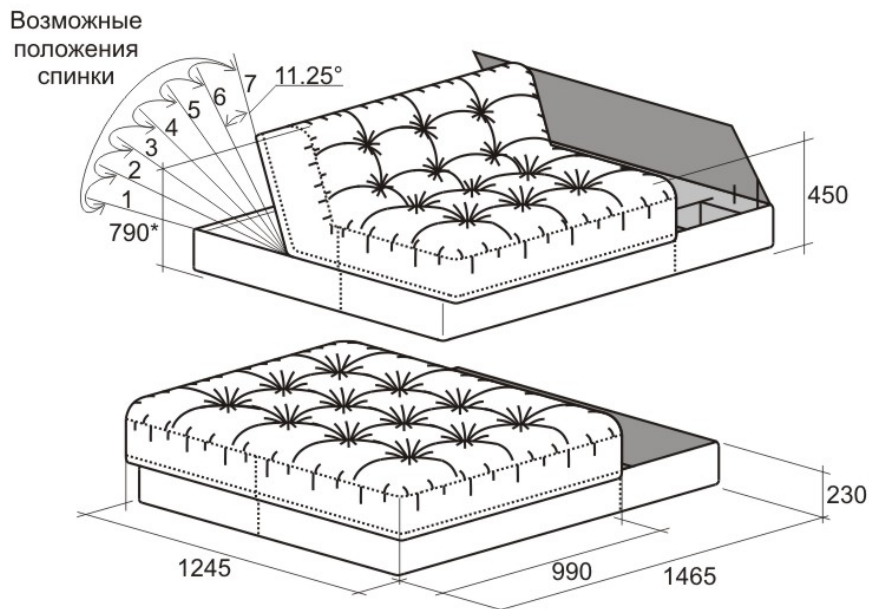
Кресло боковое
со столиком из МДФ
правое

Калинка 56



Б4Л

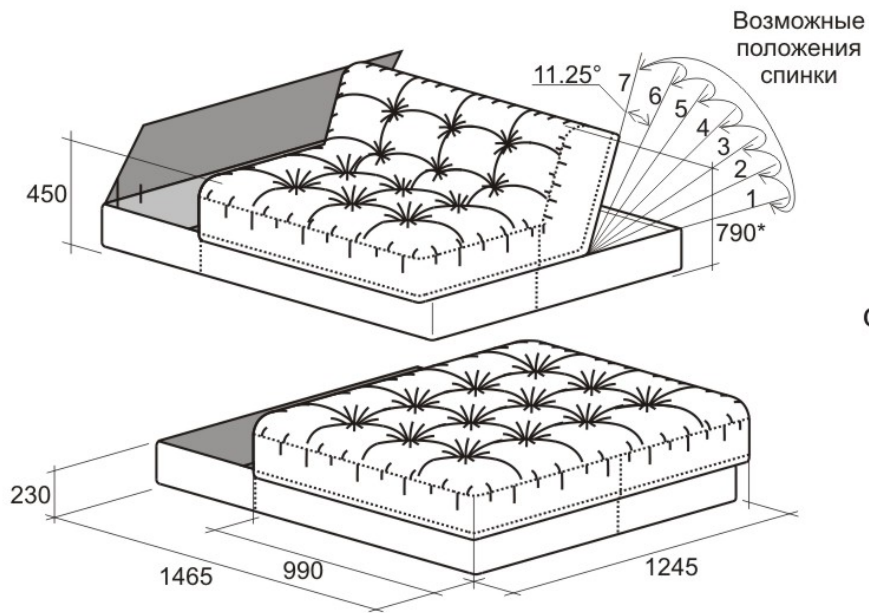
Кресло боковое
со столиком и баром
левое



Б4П

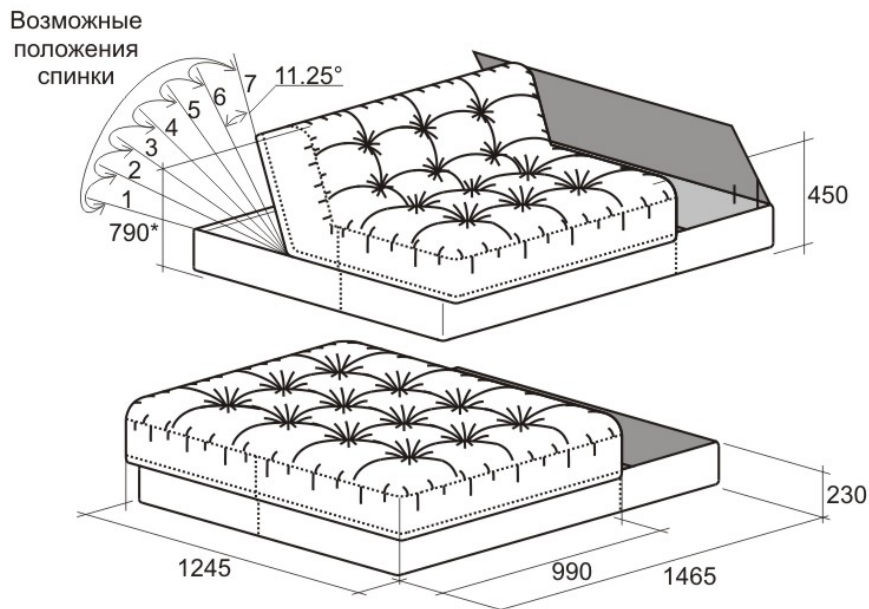
Кресло боковое
со столиком и баром
правое

Калинка 56



В4Л

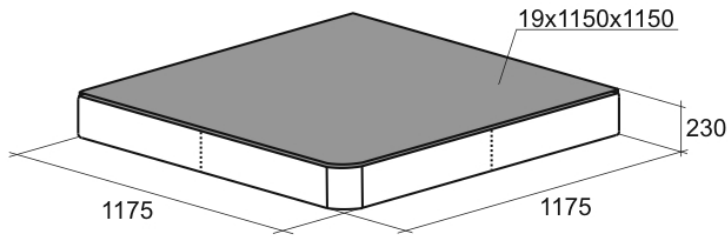
Кресло боковое
со столиком и коробом
левое



В4П

Кресло боковое
со столиком и коробом
правое

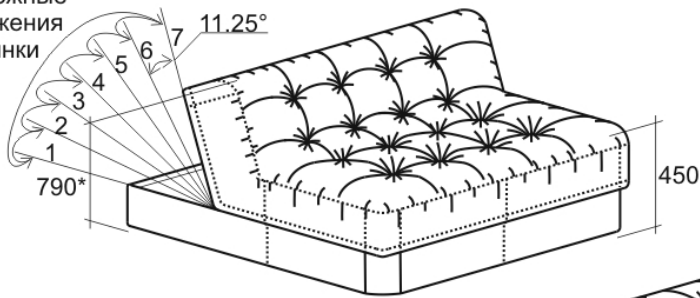
Калинка 56



C5C

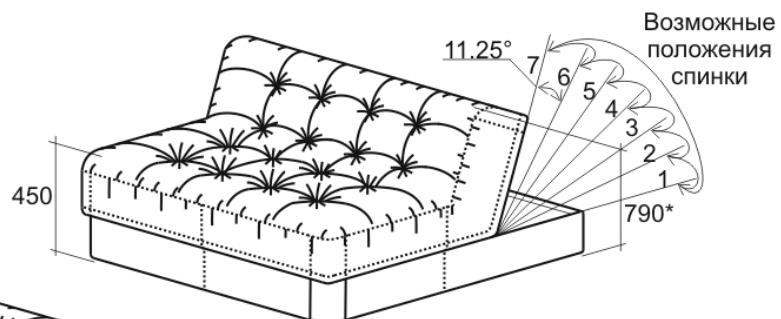
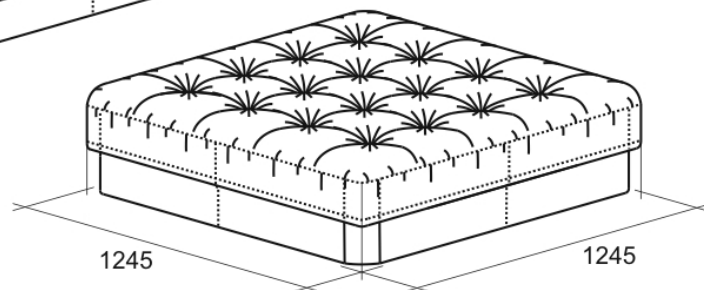
Угловой стол
из МДФ

Возможные
положения
спинки



A5Л

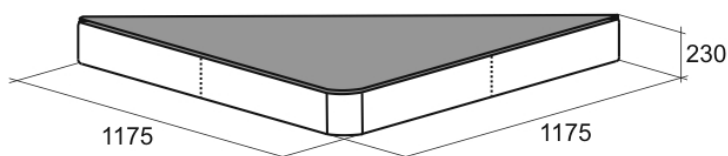
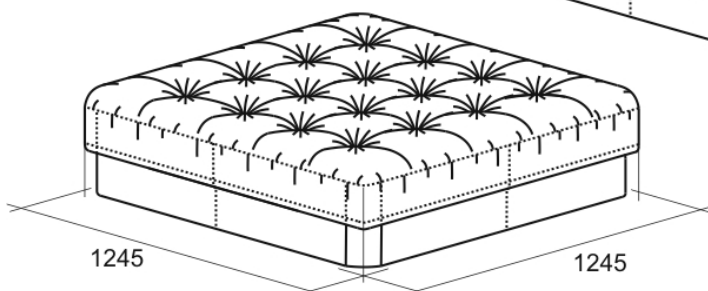
Кресло угловое
левое



Возможные
положения
спинки

A5П

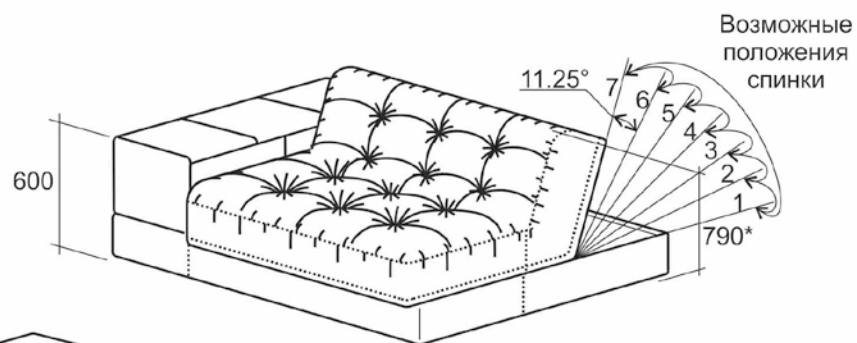
Кресло угловое
правое



У5С

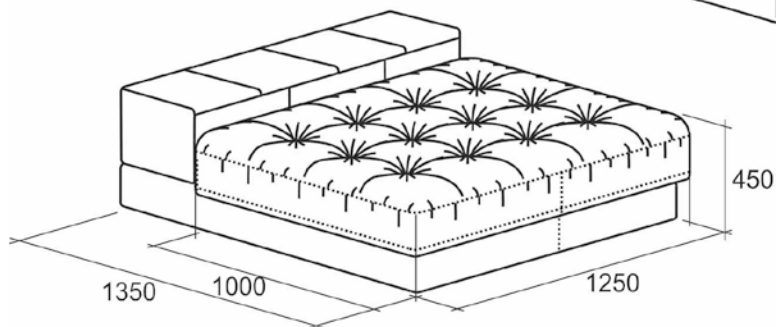
Угловой стол
из МДФ

Калинка 56

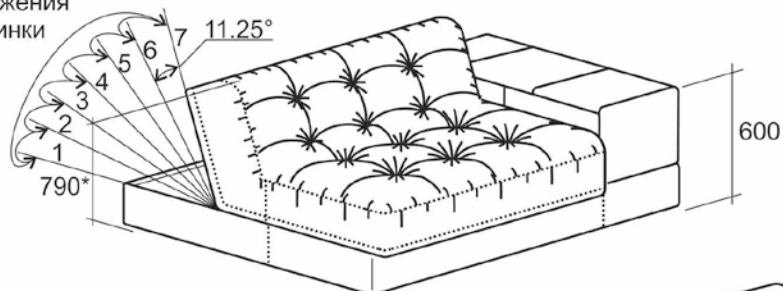


В1Л

Кресло боковое
с подлокотником
левое

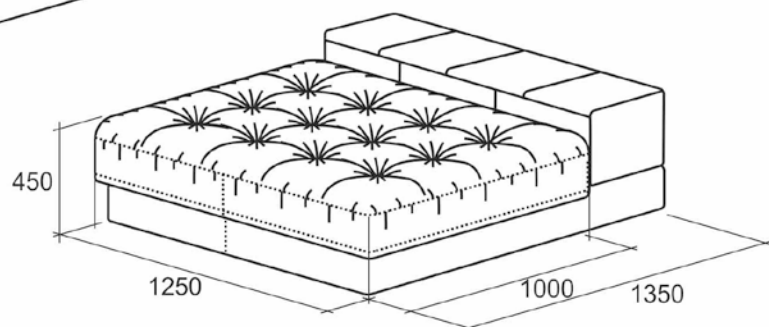


Возможные
положения
спинки

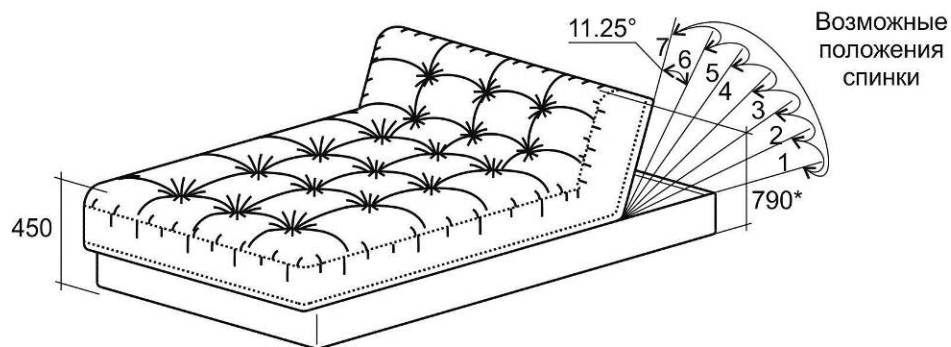


В1П

Кресло боковое
с подлокотником
правое

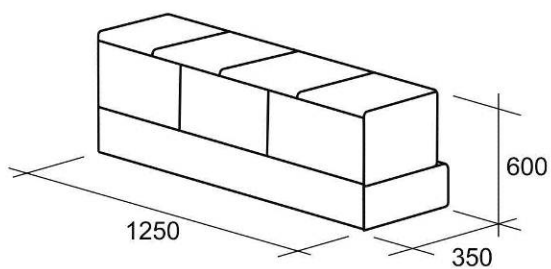
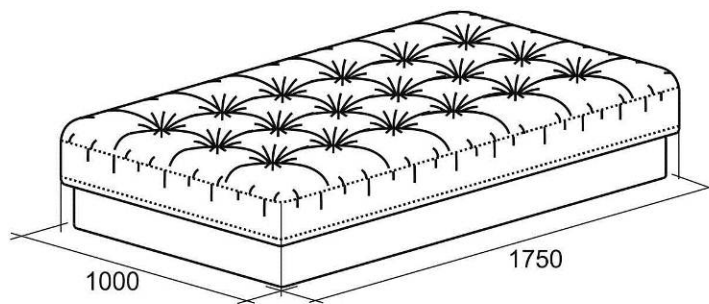


Калинка 56



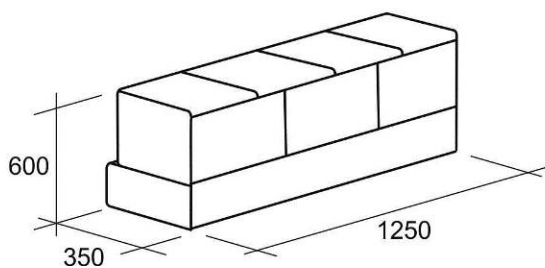
А6С

Шезлонг
средний



П4Л

Подлокотник
левый

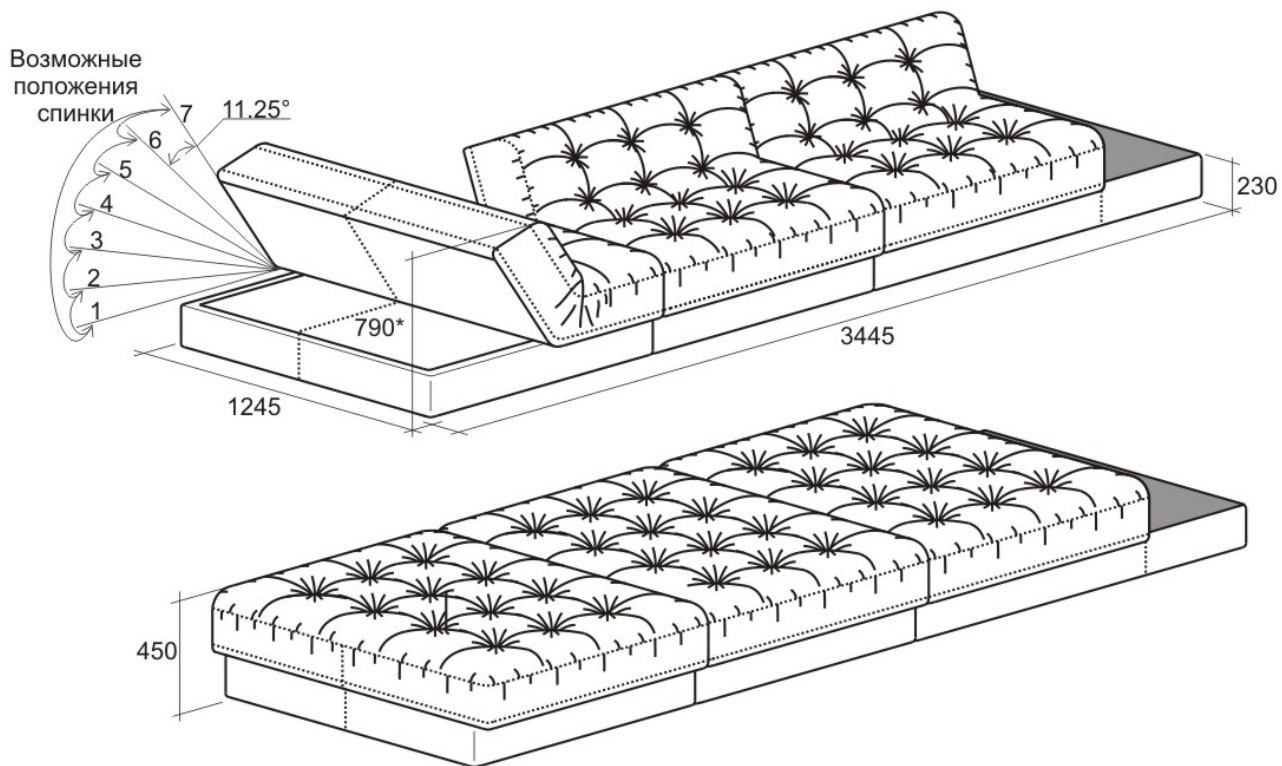


П4П

Подлокотник
правый

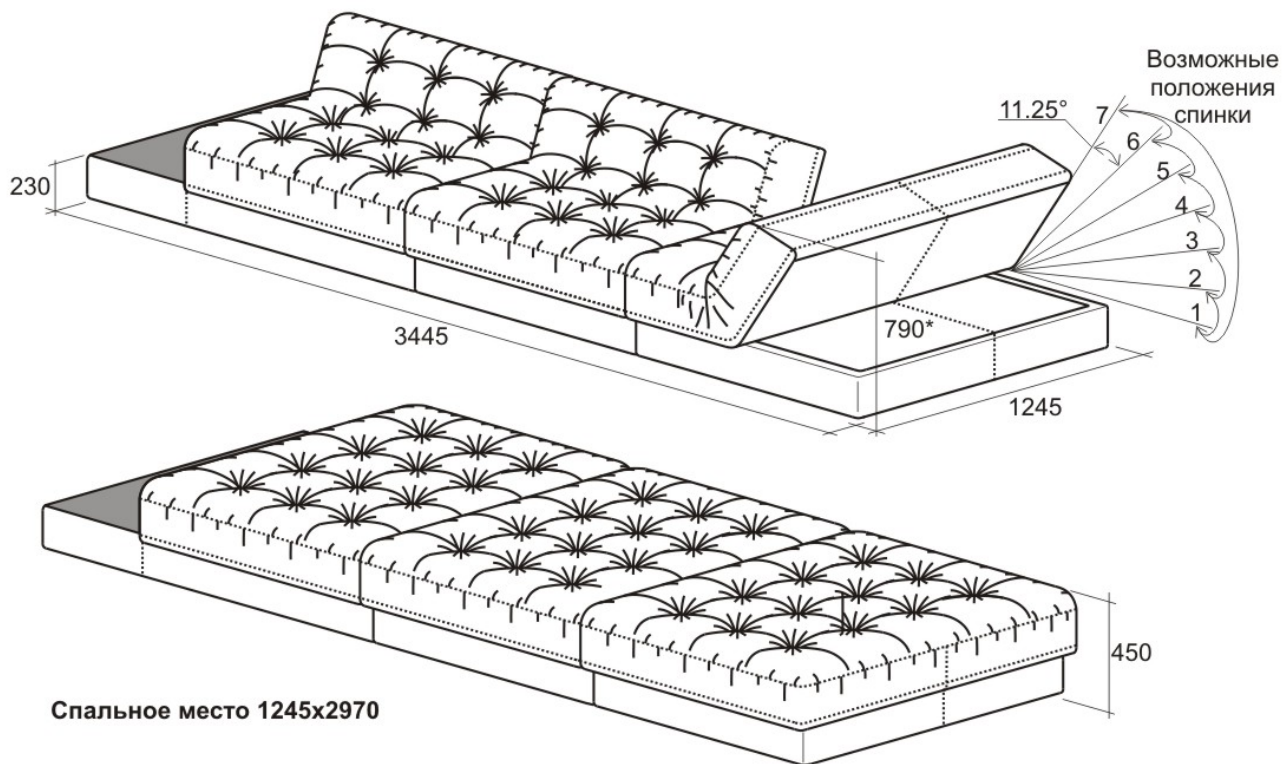
Варианты популярных диванов

Калинка 56



Спальное место 1245x2970

Диван 1 (А1Л - А1С - А4П)

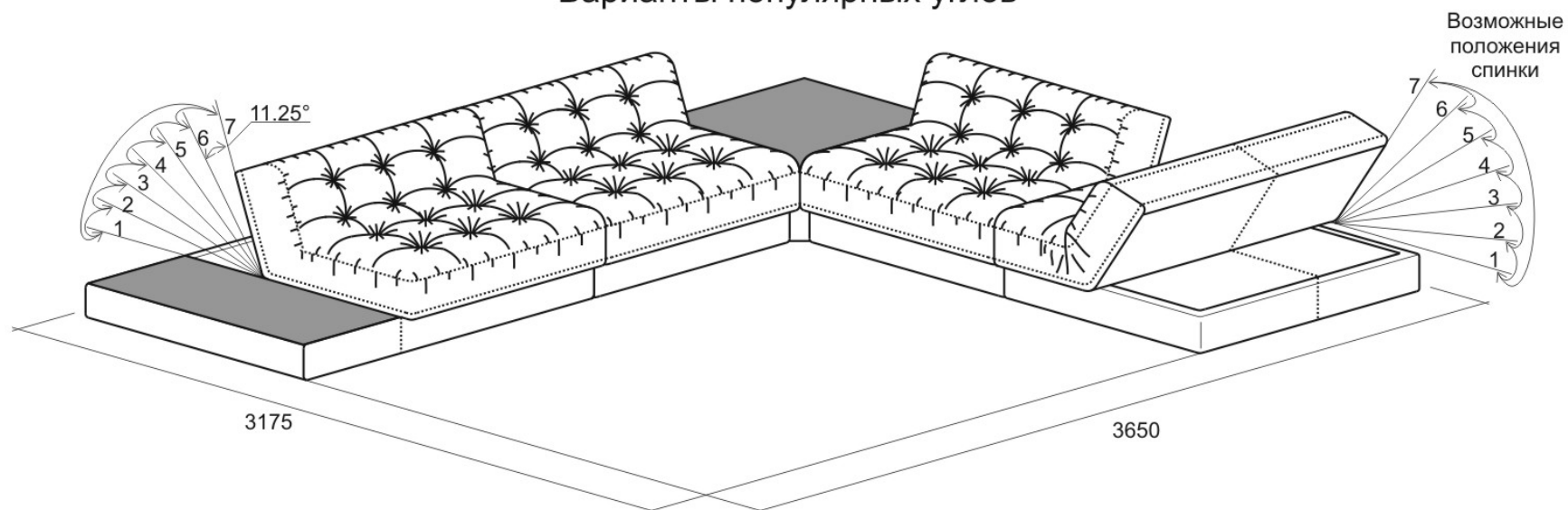


Спальное место 1245x2970

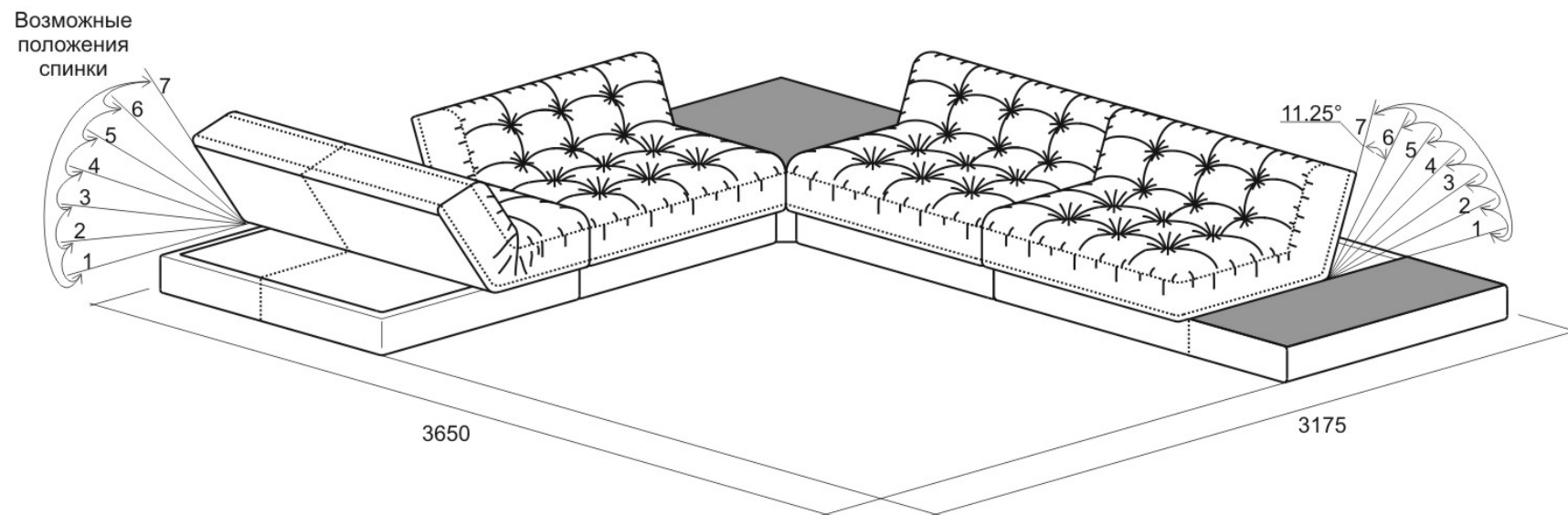
Диван 2 (А4Л - А1С - А1П)

Калинка 56

Варианты популярных углов



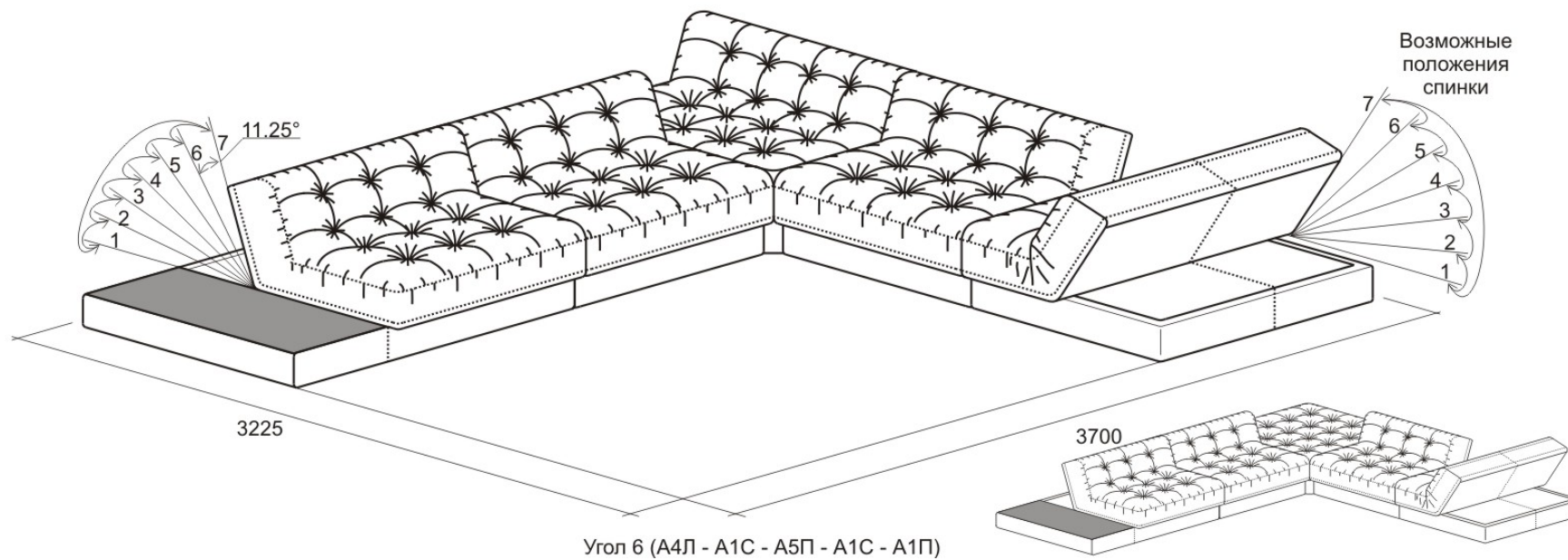
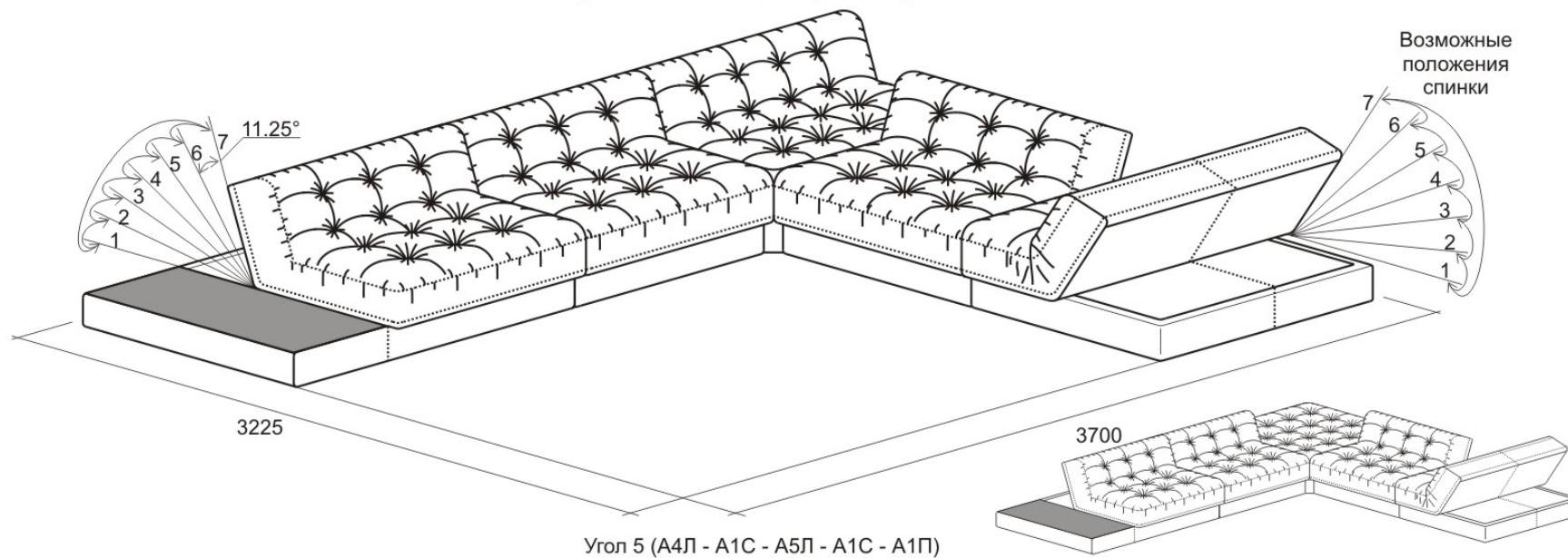
Угол 3 (А4Л - А1С - С5С - А1С - А1П)



Угол 4 (А1Л - А1С - С5С - А1С - А4П)

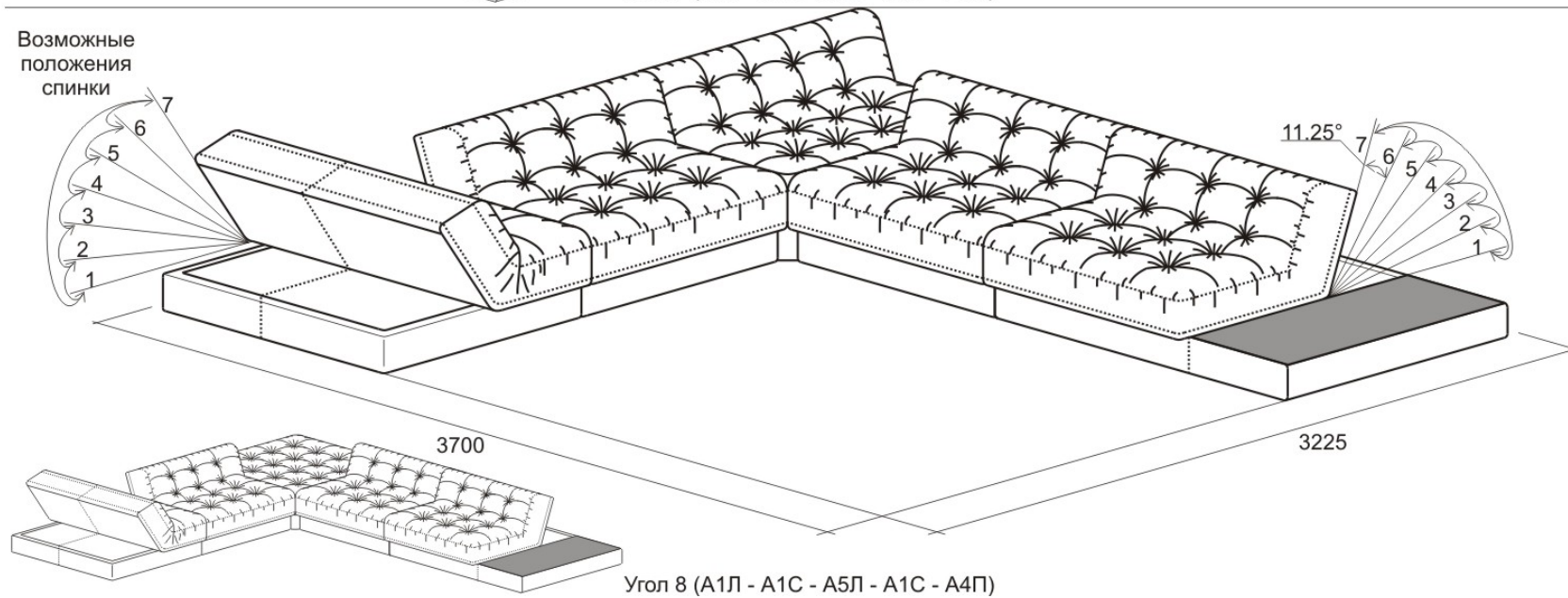
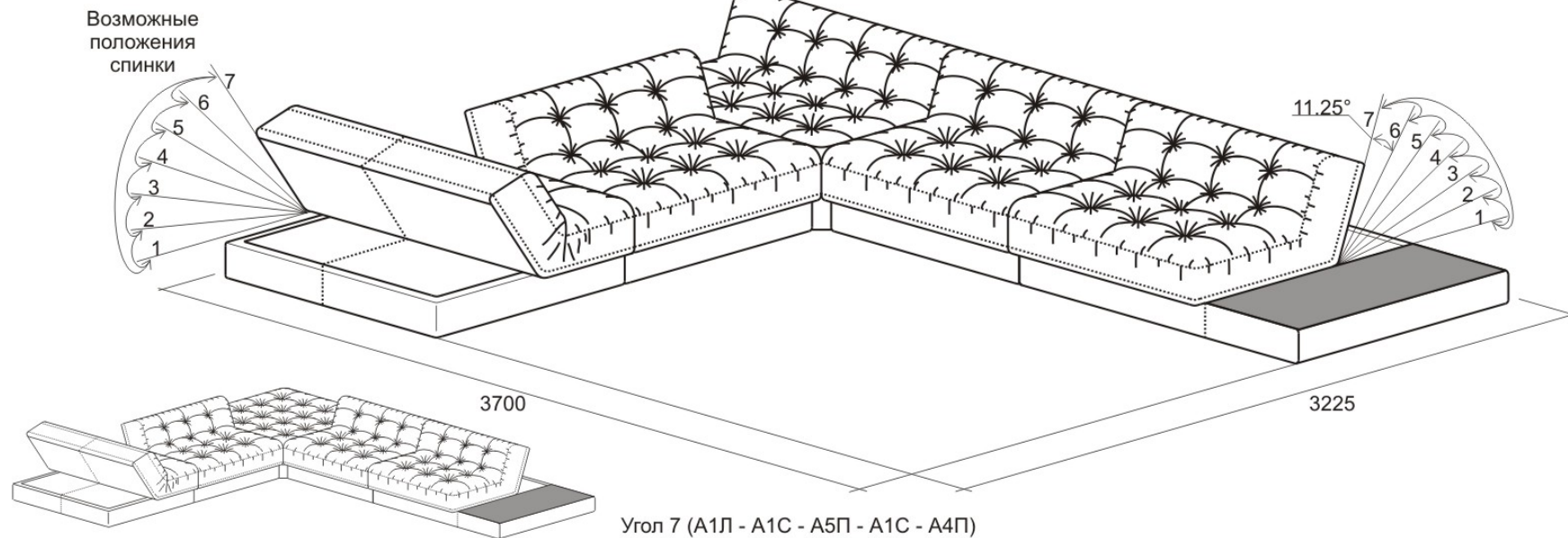
Варианты популярных углов

Калинка 56

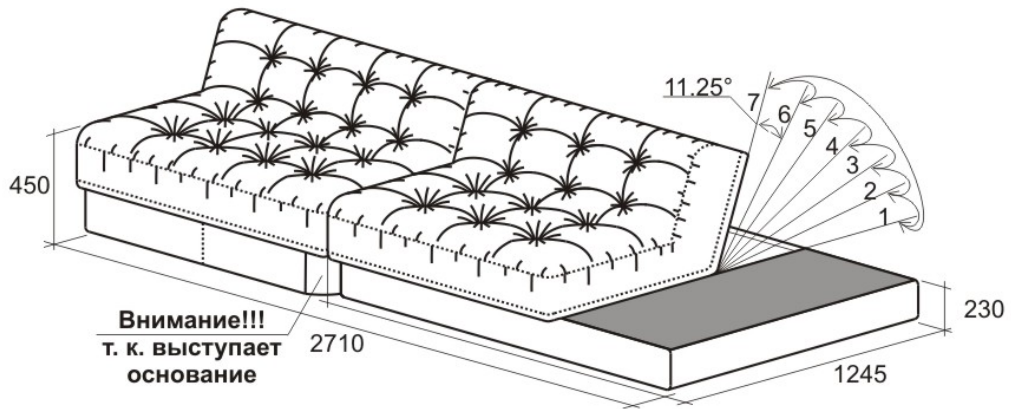


Варианты популярных углов

Калинка 56

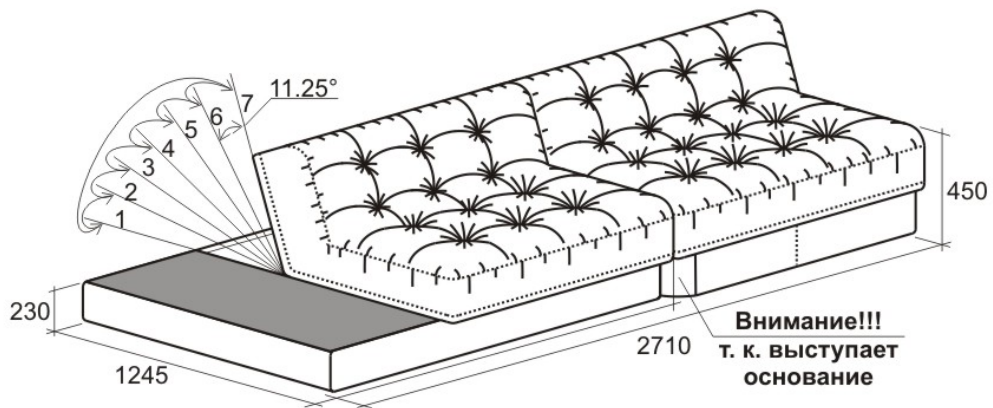


Варианты не рекомендуемых диванов



Спальное место 1245x2235

Диван (А5П - А4П)



Спальное место 1245x2235

Диван (А4Л - А5Л)

Принцип фиксации модулей

Для фиксирования элементов модели К56 используются 2 варианта фиксации:

Вариант 1

Стыковка элементов с помощью фиксаторов (Рис. 1, 2)

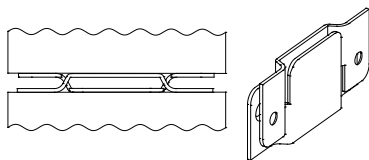


Рис. 1.

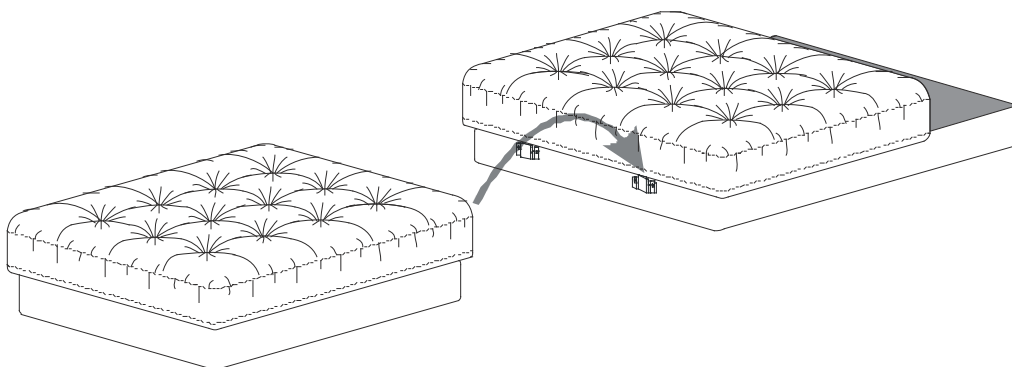


Рис. 2. Стыковка элементов.

Чтобы отсоединить элементы, необходимо поднять элемент вверх и произвести расстыковку фиксатора. Элемент убрать в сторону.

Вариант 2

Фиксатор (Ф1В) состоит из двух частей: на одном из элементов установлена часть фиксатора, которая вращается на 360°, а на другом элементе - неподвижная часть (см. Рис.3).

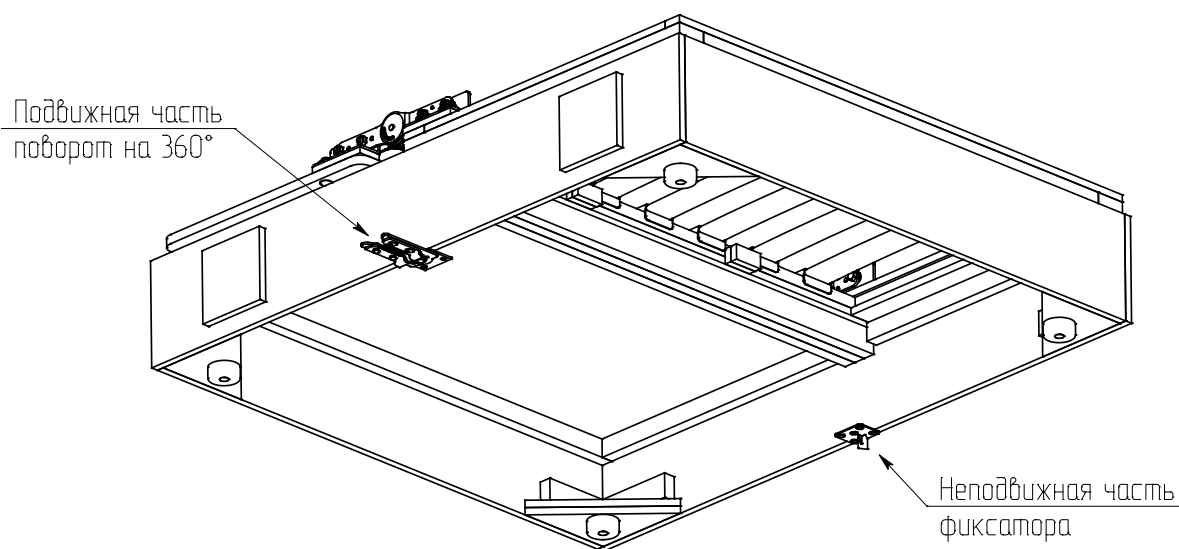


Рис. 3. Каркас кресла (вид снизу).