



ДОКУМЕНТЫ НА ИЗДЕЛИЕ

МЯГКАЯ МЕБЕЛЬ

«Астер»



**Саратов
2016**

СОДЕРЖАНИЕ

1. Техническое описание	3
2. Нестандартный бланк заказа	4
3. Габаритные размеры	5

Техническое описание

«Астер» - модульная модель эконом класса.

Модель включает в себя:

1. Кресло (левое, правое и среднее)
2. МГД (левый, правый и средний)

Для модели разработаны 2 подушки П83 и П84.

Мягкие элементы выполнены из эластичного неформованного пенополиуретана, предназначенного для использования в мебельной и автомобильной промышленности, эксплуатируемого при температурах от минус 40° до плюс 80° С. Для склейки пенополиуретана применяется двухкомпонентный клей на водной основе Akzo Nobel (Швеция).

Стыковка элементов осуществляется соединением боковых фиксаторов.

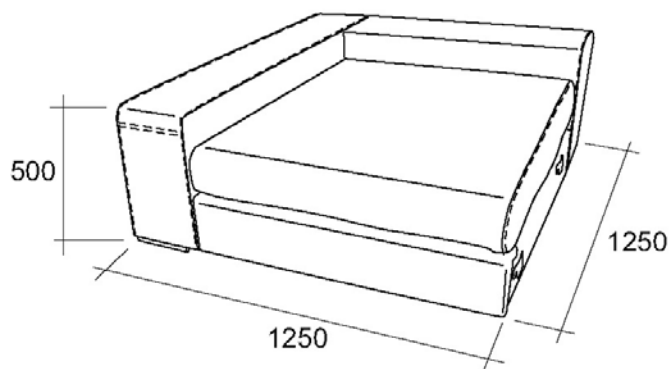
Подбор обивочной ткани по желанию клиента.

Материалы и комплектующие

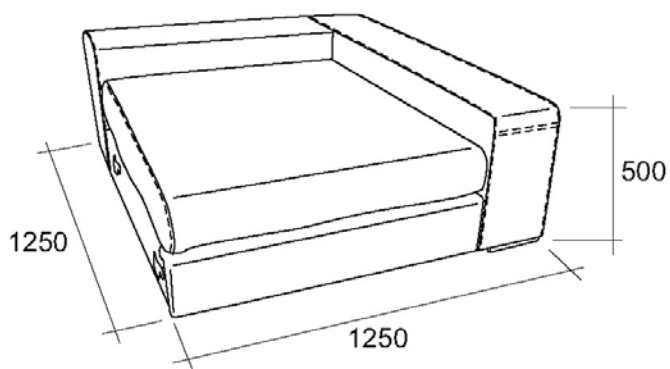
- Каркас сборный, состоящий из клееной водостойкой многослойной березовой фанеры
- Эластичный неформованный пенополиуретан
- Клей SAVA Foamspray 2201
- Крепежная скоба

Габаритные размеры

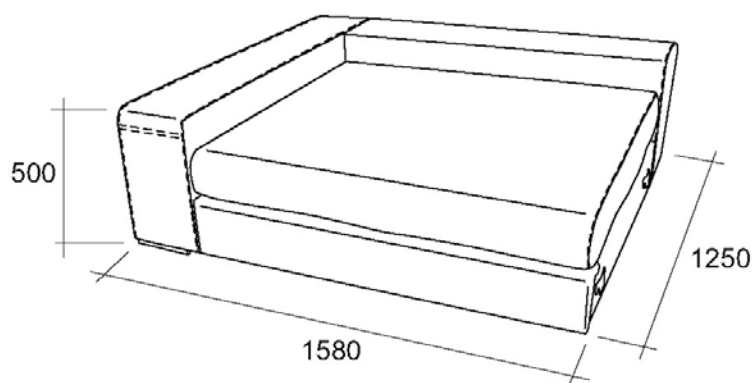
Астер



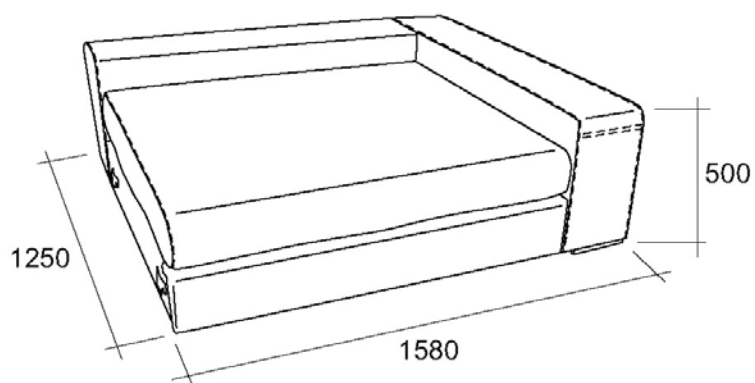
A1Л
Кресло
левое



A1П
Кресло
правое



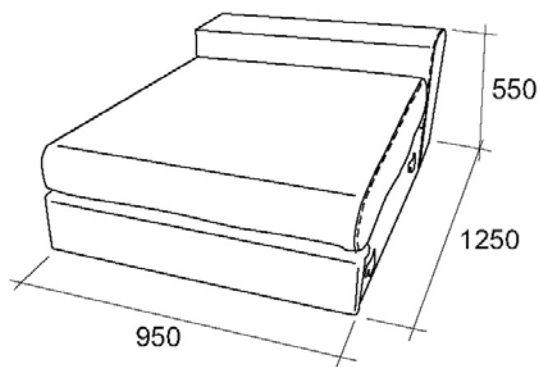
A2Л
МГД
левый



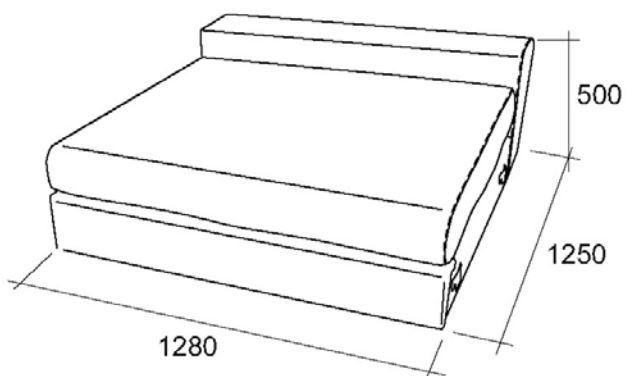
A2П
МГД
правый

Габаритные размеры

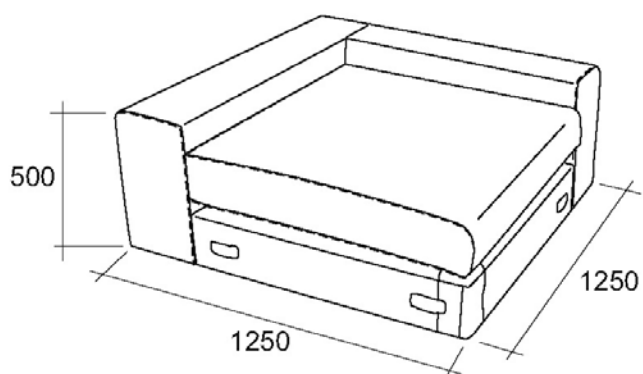
Астер



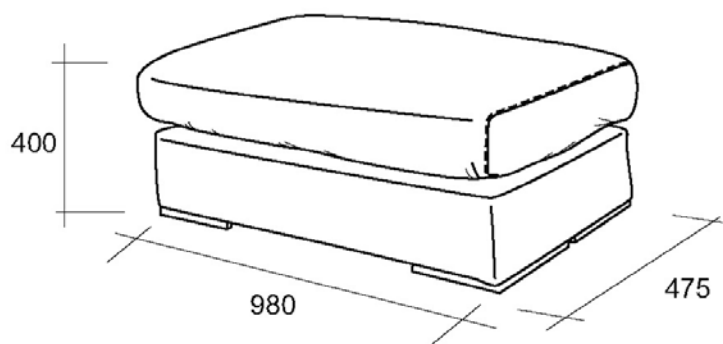
A1C
Кресло
среднее



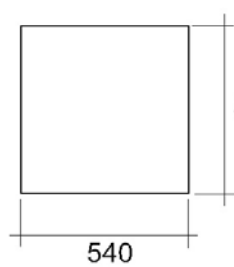
A2C
МГД
средний



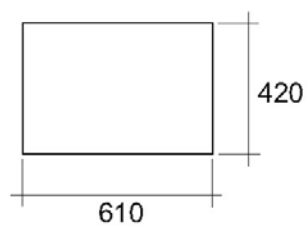
A5C
Кресло
угловое



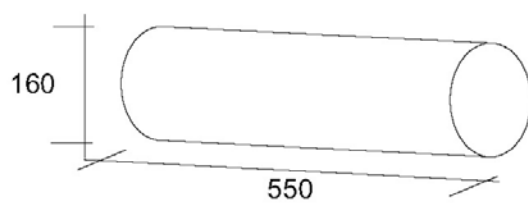
P10
Пуф



П83
Подушка



П84
Подушка



Т80
Подголовник