

ДОКУМЕНТЫ НА ИЗДЕЛИЕ

МЯГКАЯ МЕБЕЛЬ

«ЭНДЖОЙ»



СОДЕРЖАНИЕ

1. Техническое описание	3
2. Нестандартный бланк заказа	5
3. Габаритные размеры	6
4. Варианты популярных углов	16

Техническое описание

«Энджой» - модульная модель.

В модель входят следующие элементы:

- Кресло среднее
- Кресло с механизмом трансформации «Комфорт» отдельностоящее
- Диван с механизмом трансформации «Комфорт» боковой: левый и правый
- Диван с механизмом трансформации «Комфорт» отдельностоящий
- Диван с механизмом трансформации «Комфорт» отдельностоящий широкий
- Диван с механизмом трансформации «Дельфин» отдельностоящий
- Шезлонг боковой с коробом: левый и правый
- Шезлонг боковой с коробом короткий: левый и правый
- Шезлонг-диван боковой с коробом: левый и правый
- Шезлонг узкий боковой: левый и правый
- Боковина: левая и правая
- Боковина узкая: левая и правая
- Боковина с полкой: левая и правая.

Кресло отдельностоящее в разложенном состоянии имеет спальное место 700x1950 мм.

Кресло отдельностоящее стыкуется только с боковинами. Не стыкуется с шезлонгом.

Кресло среднее может стыковаться с боковинами, входит в уголок только при стыковке со стороны подлокотника.

Диван боковой ДЗЛ (ДЗП) в разложенном состоянии имеет спальное место 1400x1950 мм.

Угол, состоящий из бокового дивана ДЗЛ (ДЗП) и шезлонга Б6П (Б6Л), имеет спальное место 2200x1950 мм.

Диван боковой ДЗЛ (ДЗП) в разложенном состоянии имеет спальное место 1400x1950 мм.

Угол, состоящий из бокового дивана ДЗЛ (ДЗП) и шезлонга К6П (К6Л) короткого, имеет спальное место 1400x1950 мм.

Диван отдельностоящий ШЗО в разложенном состоянии имеет спальное место 1600x1950 мм.

Диван отдельностоящий МЗО в разложенном состоянии имеет спальное место 1600x2000 мм.

Внимание! Информацию по стыковке диванов смотреть в разделе «Габаритные размеры».

Для трансформации дивана с мех-м «Дельфин» в положение «кровать» необходимо:

1. Подушки спины убрать с дивана.
2. Потянуть за низ передней планки горизонтально на себя. Плавно, не допуская перекосов, выкатить механизм из поддиванного пространства.
3. За петлю потянуть вверх, затем на себя, после чего передняя часть сиденья займет горизонтальное положение и расположится на одном уровне с задней частью сиденья.

Для трансформации дивана с мех-м «Комфорт» в положение «кровать» необходимо:

1. Подушки спины убрать с дивана.
2. За переднюю планку вытянуть нижнюю часть дивана до второго упора.
3. Потянуть за петлю вверх и на себя, тем самым поднять наверх переднюю часть спального места на уровень средней части.
4. Внутреннюю часть спинки опустить вперед.

Примечание. В разложенном состоянии дивана, подушки спины можно убрать под опускающуюся спинку. Перед сложением дивана обязательно вынуть подушки.

Под сиденьем шезлонга находится бельевой короб, выполненный из ЛДСП (цвет: ольха, венге, клен).

В боковину может быть встроена полка из ЛДСП (цвет: ольха, венге, клен).

Мягкие элементы выполнены из эластичного неформованного пенополиуретана, предназначенного для использования в мебельной и автомобильной промышленности, эксплуатируемого при температурах от минус 40° до плюс 80° С. Для склейки пенополиуретана применяется двухкомпонентный клей на водной основе Akzo Nobel (Швеция).

Подбор обивочной ткани по желанию клиента.

Материалы и комплектующие

- Каркас сборный, состоящий из бруса хвойных пород, влажностью 8-10%, и клееной водостойкой многослойной березовой фанеры
- Эластичный неформованный пенополиуретан
- Механизмы трансформации дивана «Комфорт»
- Механизм подъема спины
- Газовая пружина Suspa 500Н
- Двухкомпонентный клей на водной основе Akzo Nobel (Швеция)
- Фурнитура Oke Tillner (Германия)
- Крепежная скоба «Веа» (Германия)

Нестандартный бланк заказа

Магазин _____

« _____ » 20__ г. ЗАКАЗ _____

Доставка в квартиру (комнату) осуществляется при ширине дверного проема не менее 80 см.

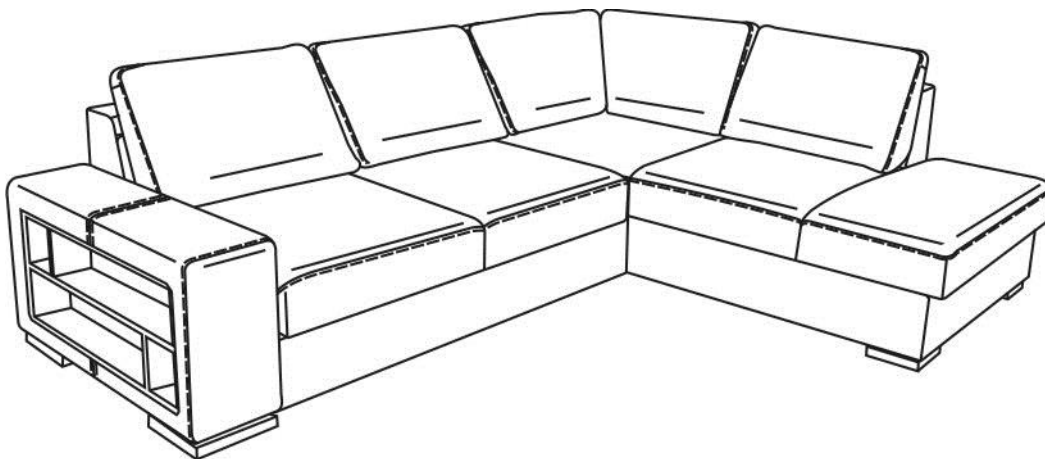
Не является браком:

-незначительное отличие оттенка ткани от образца

-незначительное отклонение от габаритных размеров.

КОМБИНАЦИЯ ЭЛЕМЕНТОВ _____

Основная ткань _____ Компаньон _____



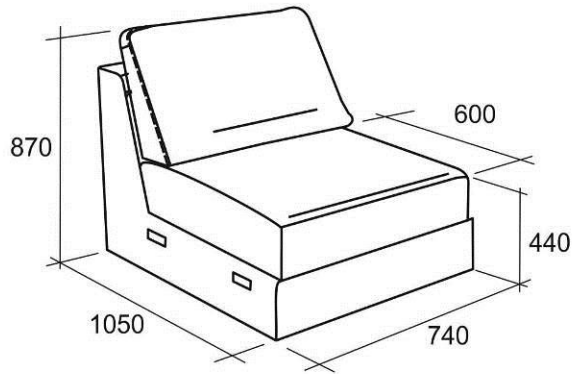
- Ткань 1
- Ткань 2
- Ткань 3
- Ткань 4

Продавец несет ответственность за правильность оформления бланка заказа.

Продавец _____ / _____ / Заказчик _____ / _____ /
подпись Ф.И.О. подпись Ф.И.О.

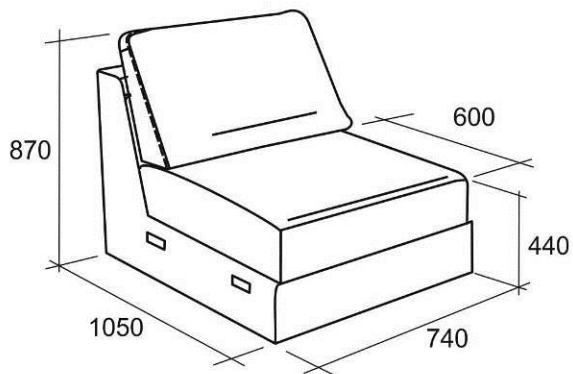
Габаритные размеры

Энджой



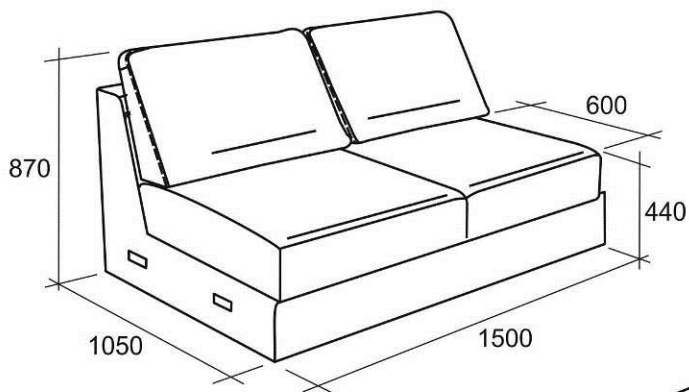
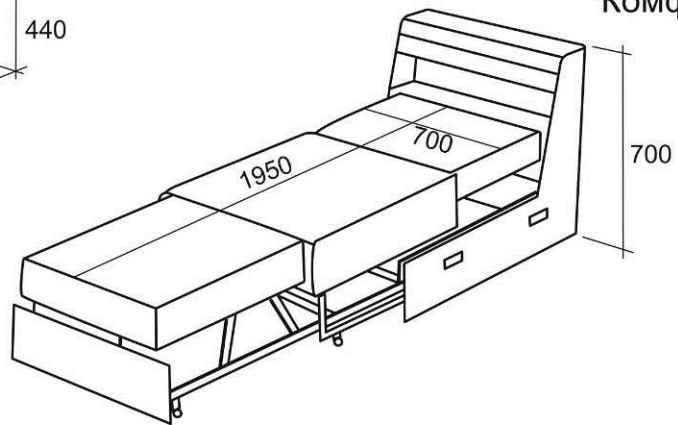
A1C

Кресло
среднее



K10

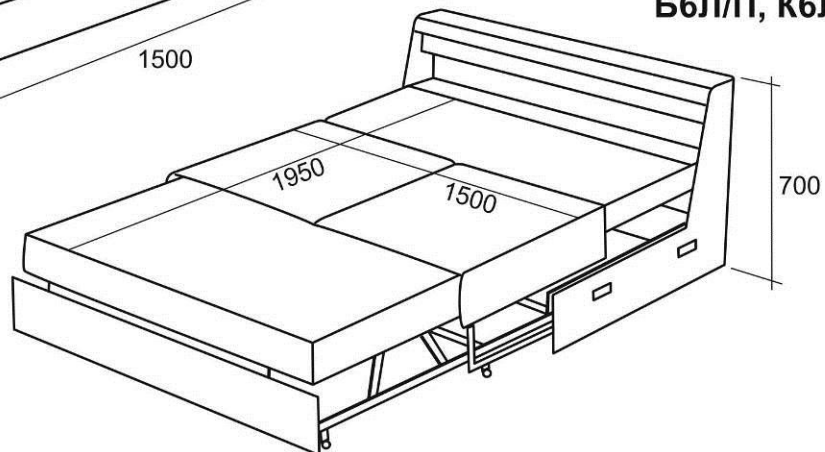
Кресло
с механизмом
"Комфорт"

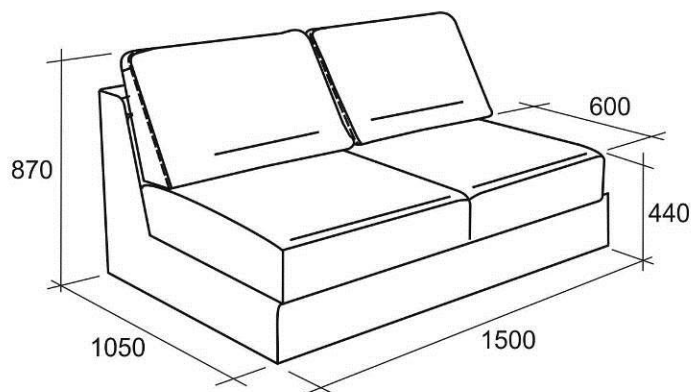


D30

Диван
с механизмом
"Комфорт"

**НЕ стыкуется с
Б6Л/П, К6Л/П, У6Л/П**

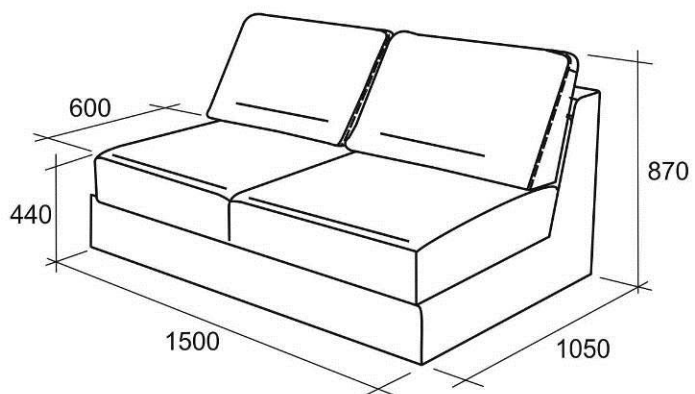
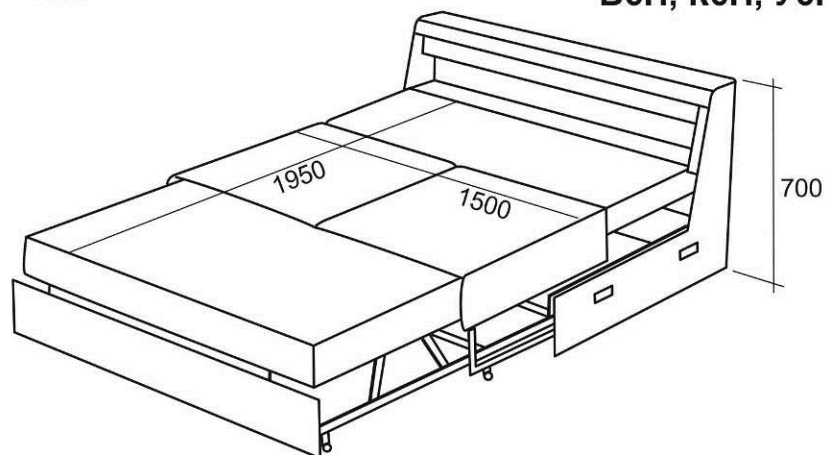




ДЗЛ

Диван
с механизмом
"Комфорт"
левый

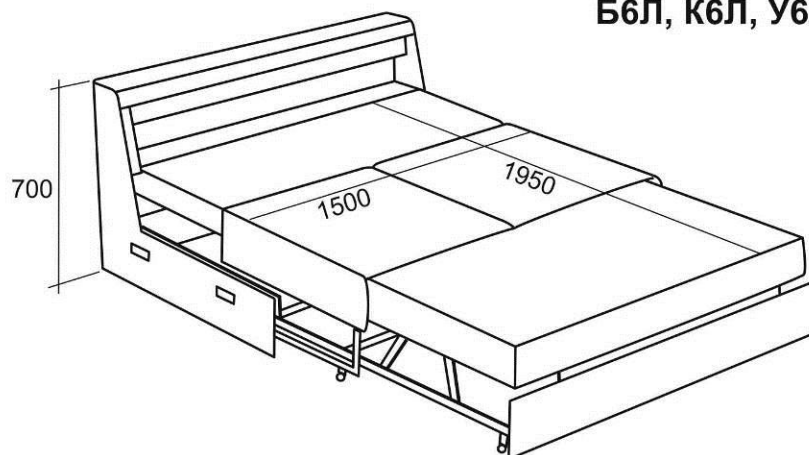
**Стыкуется с
Б6П, К6П, У6П**

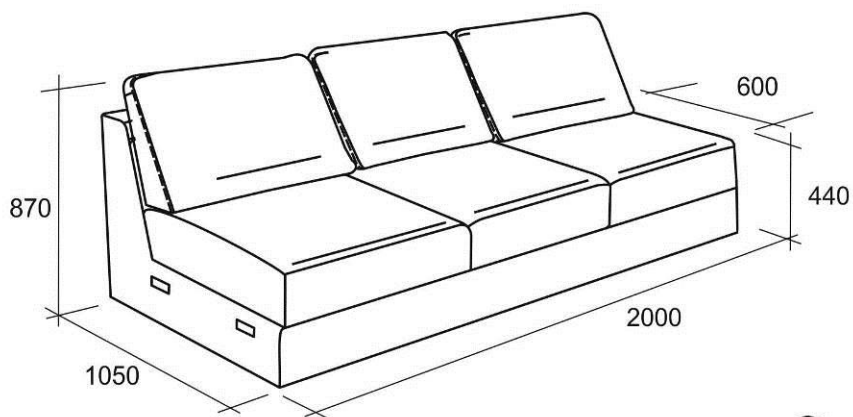


ДЗП

Диван
с механизмом
"Комфорт"
правый

**Стыкуется с
Б6Л, К6Л, У6Л**

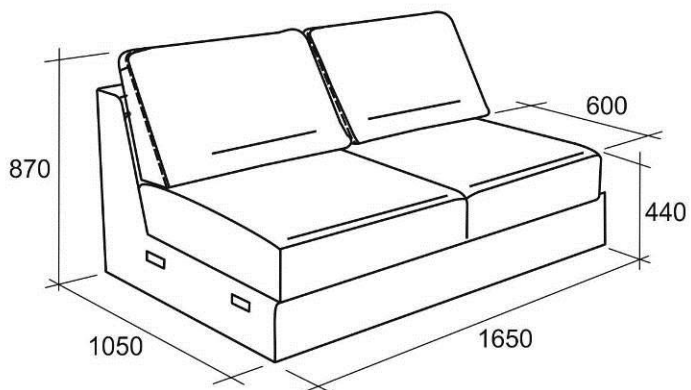
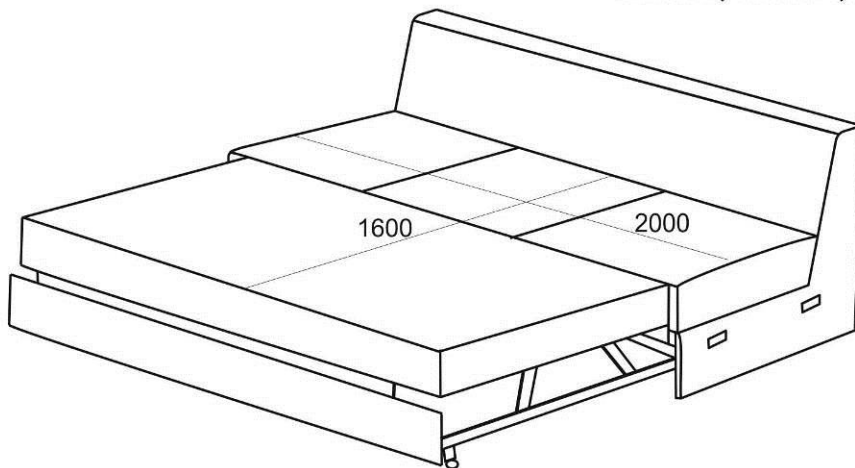




М30

Диван
с механизмом
“Дельфин”

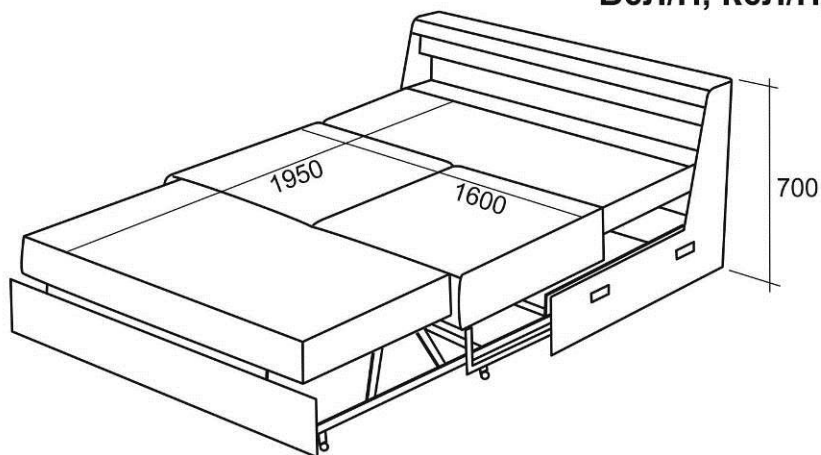
**НЕ стыкуется с
Б6Л/П, К6Л/П, У6Л/П**

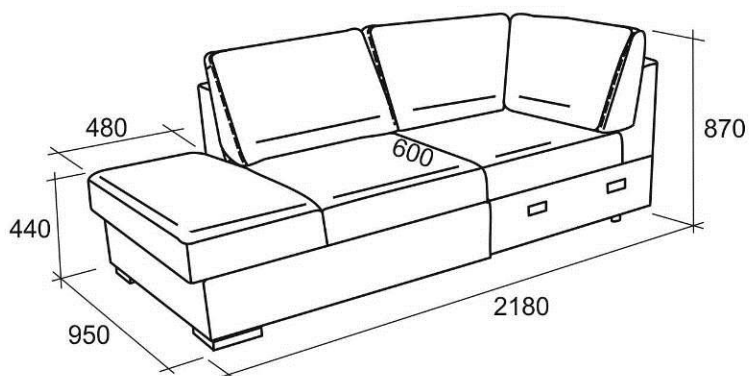


Ш30

Диван
с механизмом
“Комфорт”
широкий

**НЕ стыкуется с
Б6Л/П, К6Л/П, У6Л/П**



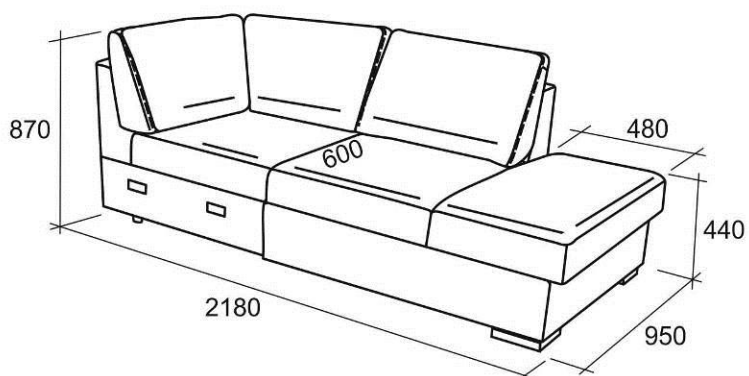
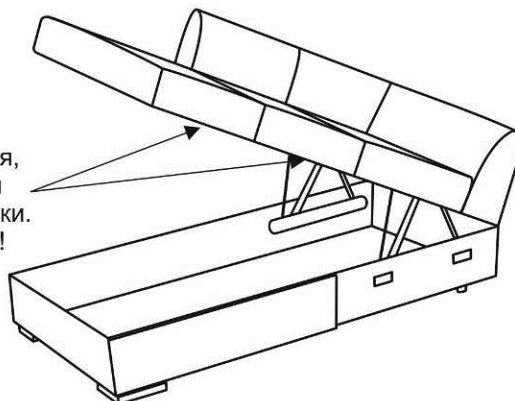


Б6Л

Шезлонг
с коробом
левый

**Стыкуется с
ДЗП**

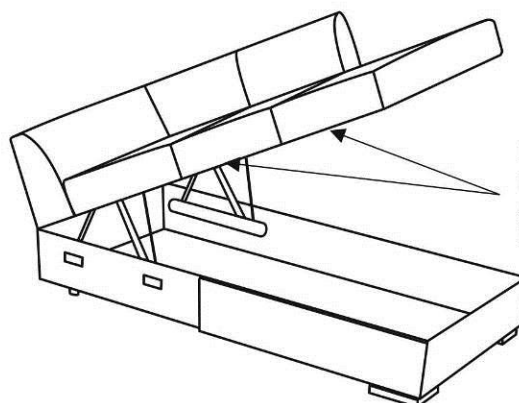
Распорка рамы сиденья,
выполняется с изгибом
для комфортной посадки.
Не является дефектом!



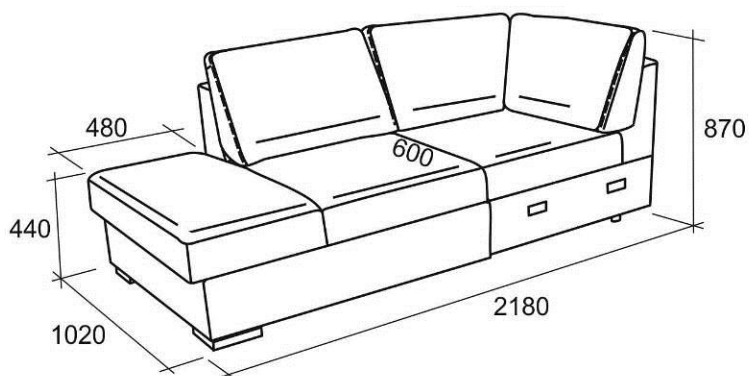
Б6П

Шезлонг
с коробом
правый

**Стыкуется с
ДЗЛ**



Распорка рамы сиденья,
выполняется с изгибом
для комфортной посадки.
Не является дефектом!

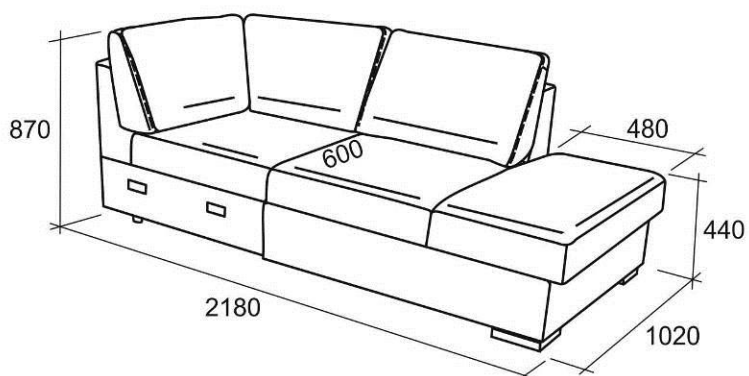
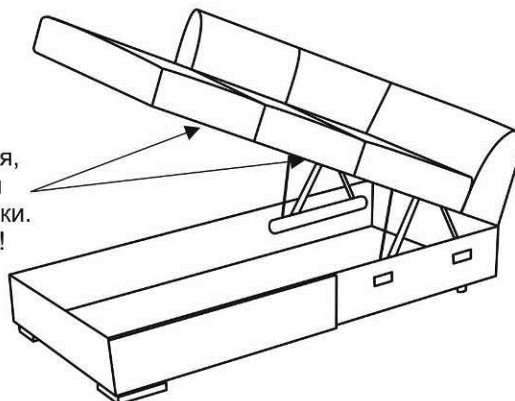


В6Л

Шезлонг
с коробом
левый

**Стыкуется с
М30, Ш30, Д30,
А1С, К10**

Распорка рамы сиденья,
выполняется с изгибом
для комфортной посадки.
Не является дефектом!

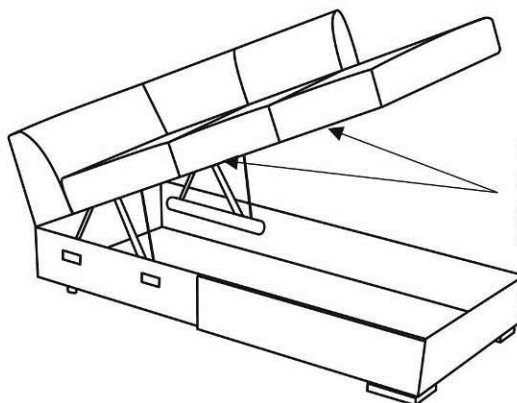


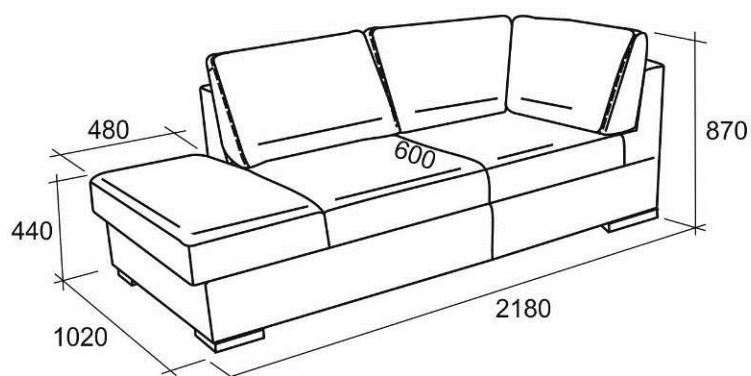
В6П

Шезлонг
с коробом
правый

**Стыкуется с
М30, Ш30, Д30,
А1С, К10**

Распорка рамы сиденья,
выполняется с изгибом
для комфортной посадки.
Не является дефектом!



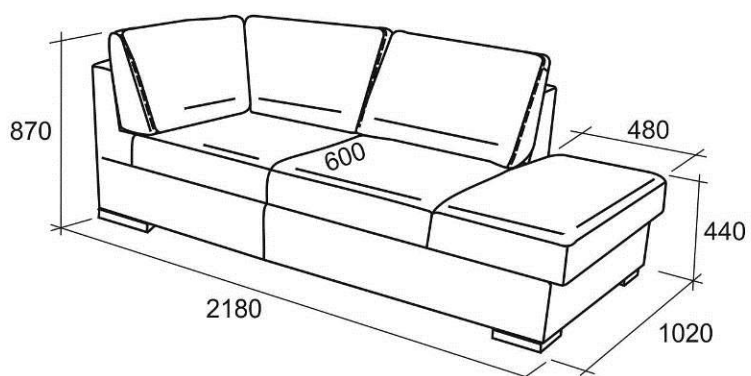
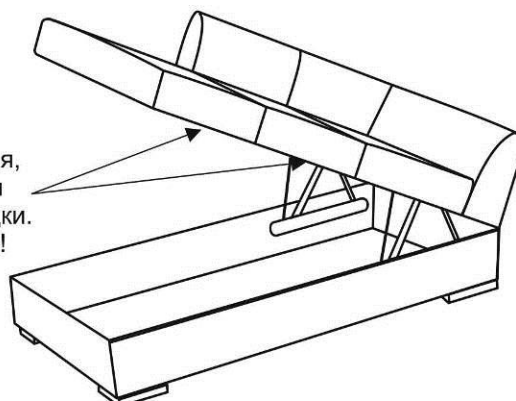


Г6Л

Шезлонг-диван
с коробом
левый

**Не стыкуется
с другими
элементами**

Распорка рамы сиденья,
выполняется с изгибом
для комфортной посадки.
Не является дефектом!

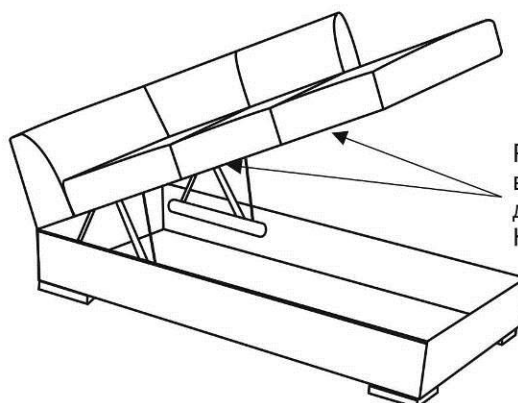


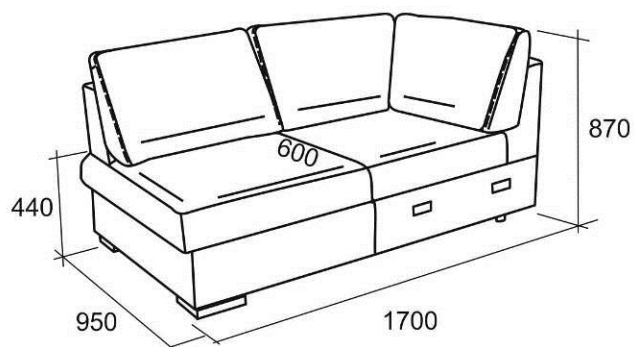
Г6П

Шезлонг-диван
с коробом
правый

**Не стыкуется
с другими
элементами**

Распорка рамы сиденья,
выполняется с изгибом
для комфортной посадки.
Не является дефектом!



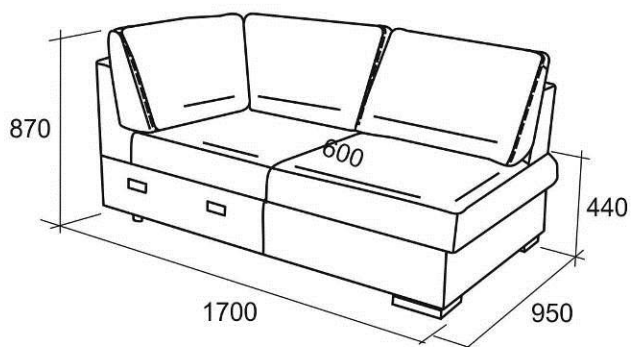
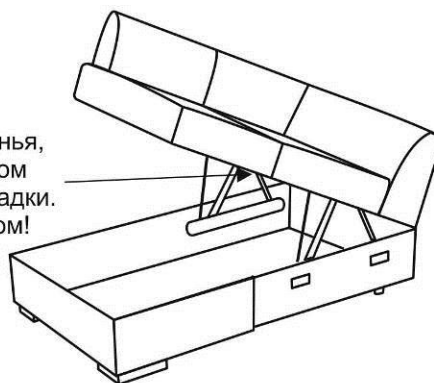


К6Л

Шезлонг
с коробом
короткий
левый

**Стыкуется с
диваном ДЗП**

Распорка рамы сиденья,
выполняется с изгибом
для комфортной посадки.
Не является дефектом!

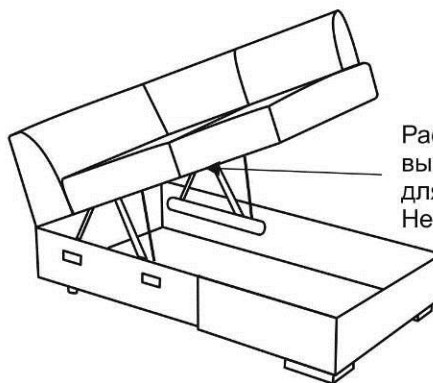


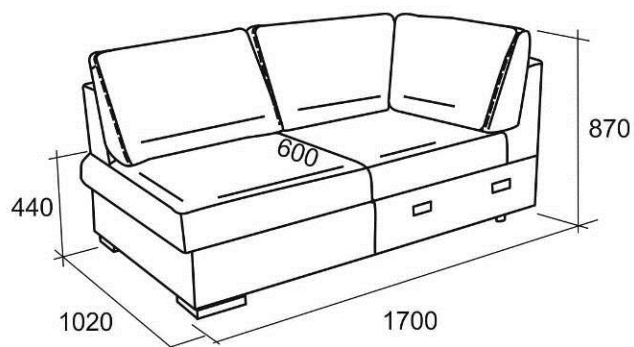
К6П

Шезлонг
с коробом
короткий
правый

**Стыкуется с
диваном ДЗЛ**

Распорка рамы сиденья,
выполняется с изгибом
для комфортной посадки.
Не является дефектом!



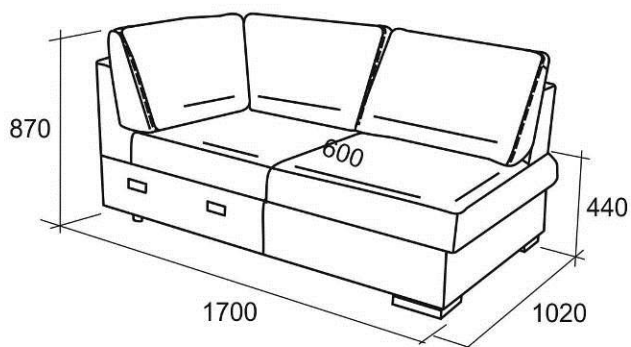
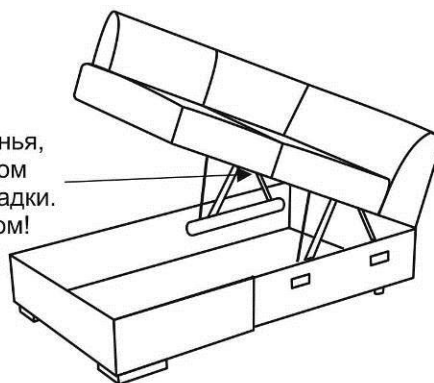


Л6Л

Шезлонг
с коробом
короткий
левый

**Стыкуется с
М30, Ш30, Д30,
А1С, К10**

Распорка рамы сиденья,
выполняется с изгибом
для комфортной посадки.
Не является дефектом!

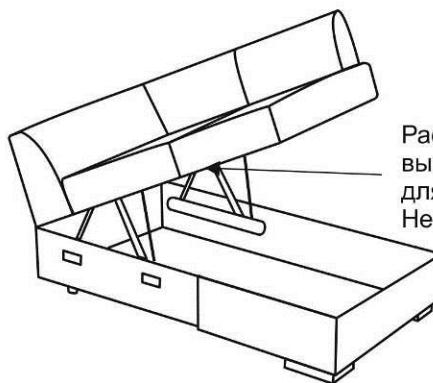


Л6П

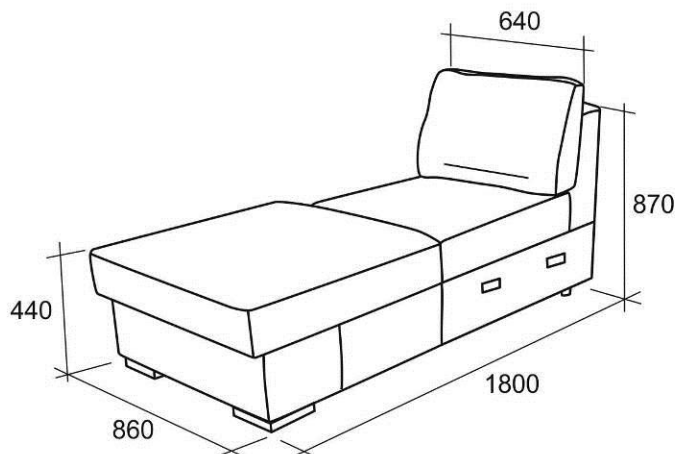
Шезлонг
с коробом
короткий
правый

**Стыкуется с
М30, Ш30, Д30,
А1С, К10**

Распорка рамы сиденья,
выполняется с изгибом
для комфортной посадки.
Не является дефектом!



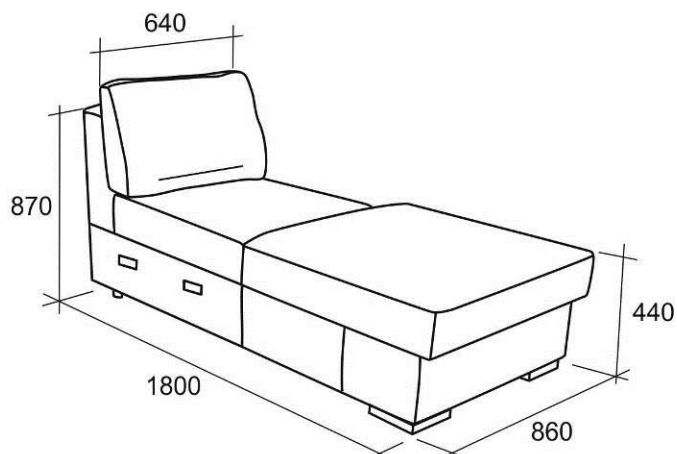
Энджой



У6Л

Шезлонг узкий
с коробом
левый

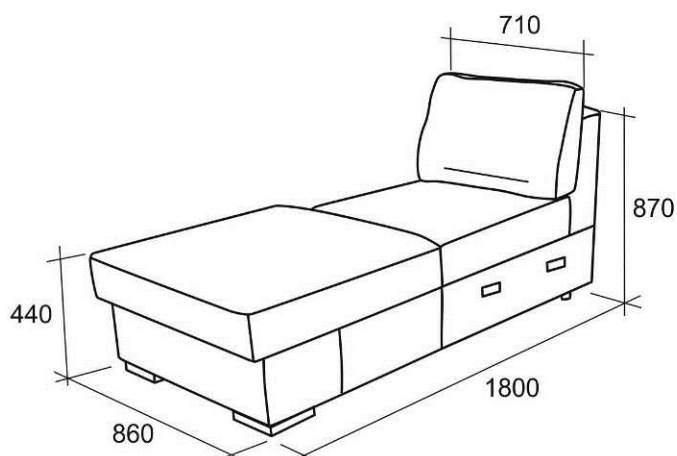
**Стыкуется с
Д3П**



У6П

Шезлонг узкий
с коробом
правый

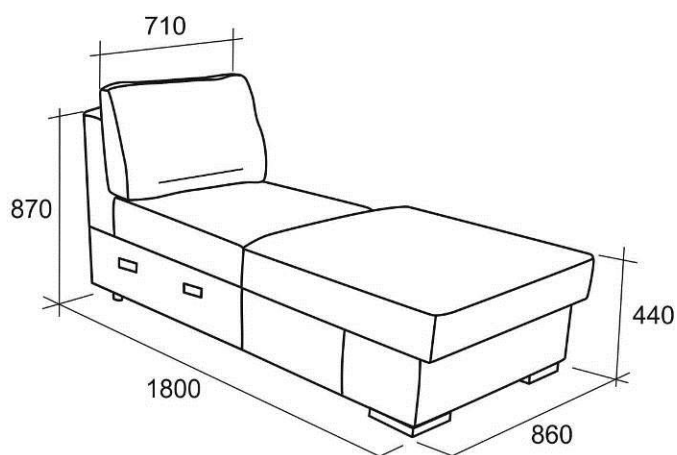
**Стыкуется с
Д3Л**



Х6Л

Шезлонг узкий
с коробом
левый

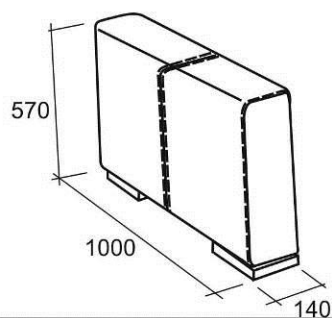
**Стыкуется с
М3О, Ш3О, Д3О,
А1С, К1О**



Х6П

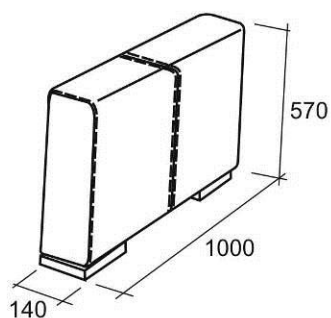
Шезлонг узкий
с коробом
правый

**Стыкуется с
М3О, Ш3О, Д3О,
А1С, К1О**



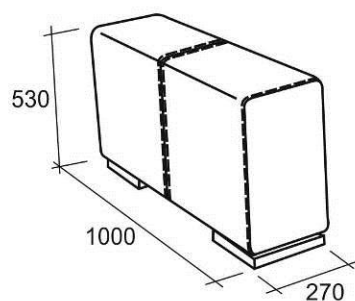
У4Л

Боковина
узкая левая



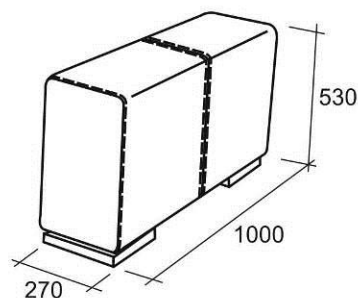
У4П

Боковина
узкая правая



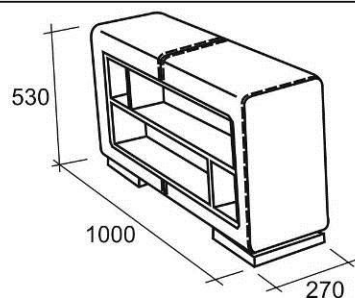
А4Л

Боковина
левая



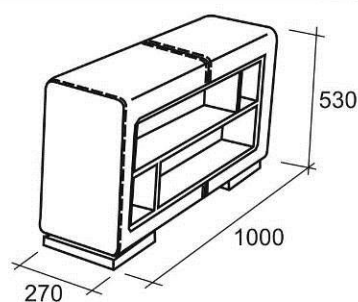
А4П

Боковина
правая



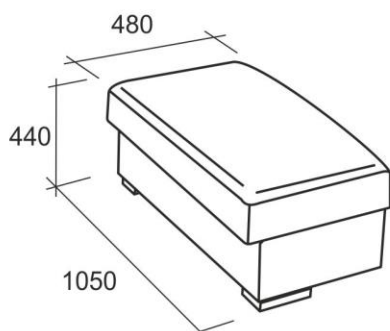
М4Л

Боковина
с полкой ЛДСП
левая



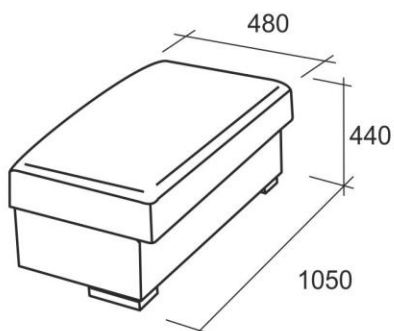
М4П

Боковина
с полкой ЛДСП
правая



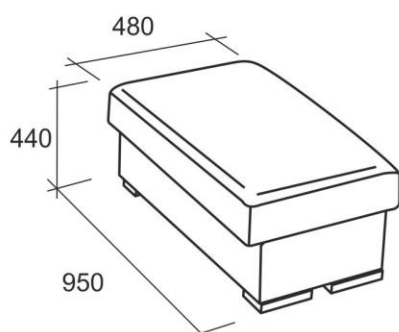
A7Л
Пуф боковой левый

B7Л
Пуф боковой с коробом
левый



A7П
Пуф боковой правый

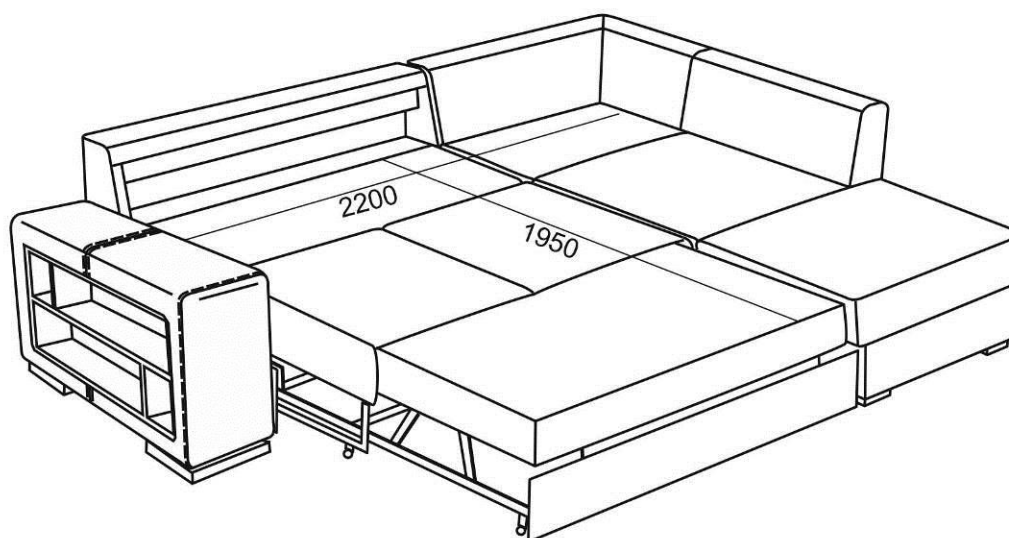
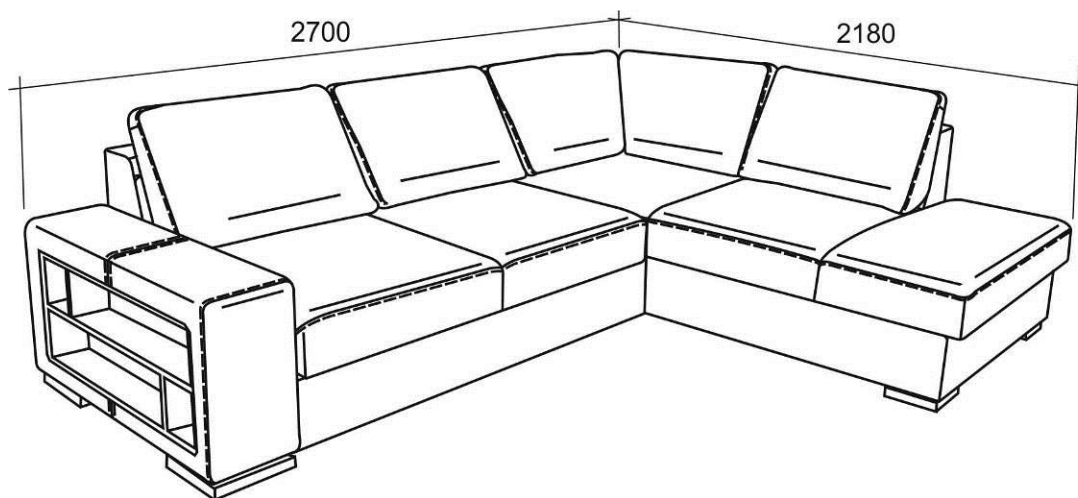
B7П
Пуф боковой с коробом
правый



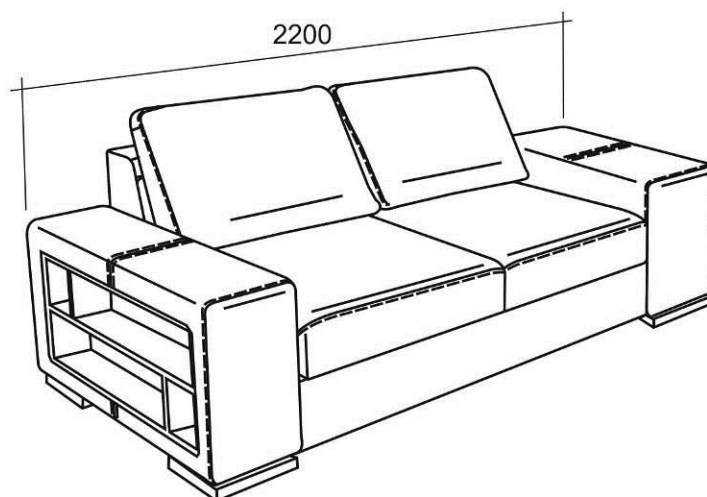
A7O
Пуф

B7O
Пуф с коробом

Варианты популярных диванов

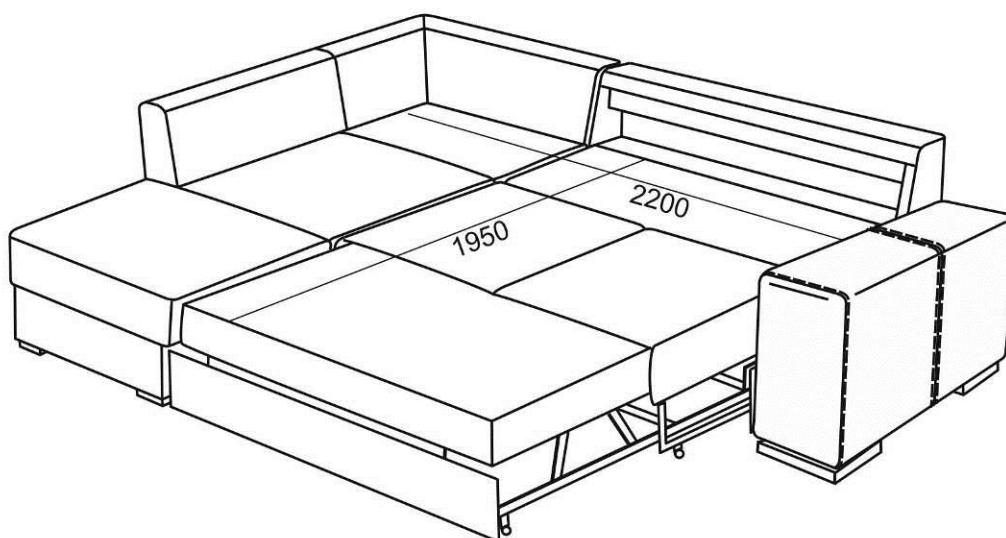
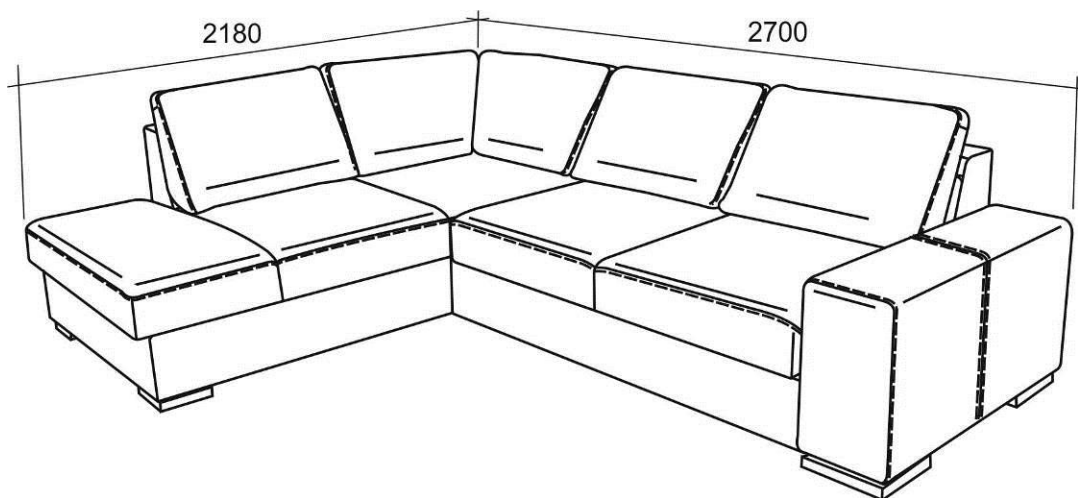


Угол 1 М4Л+Д3Л+Б6П

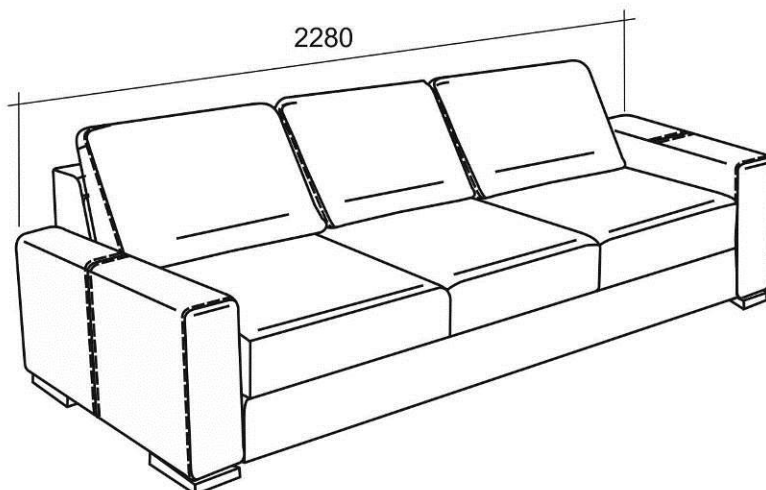


Диван 1 М4Л+Ш3О+М4П

Варианты популярных диванов

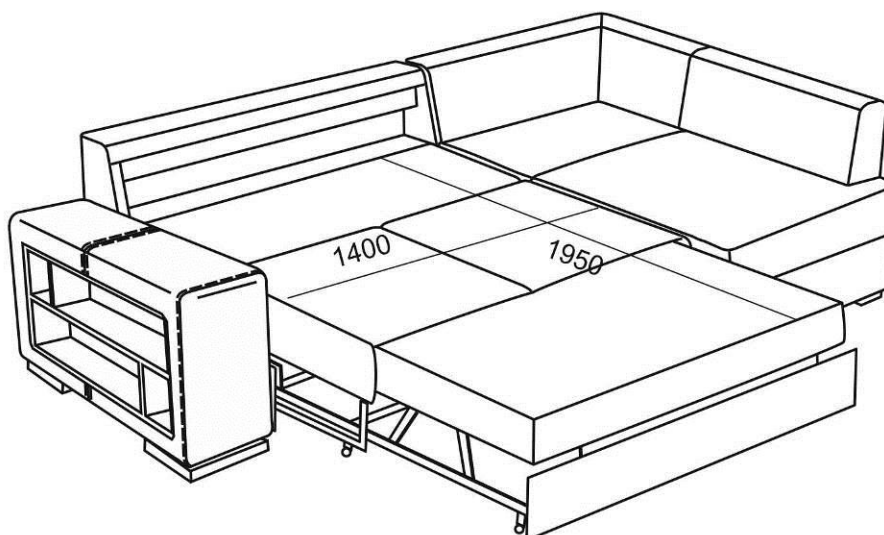
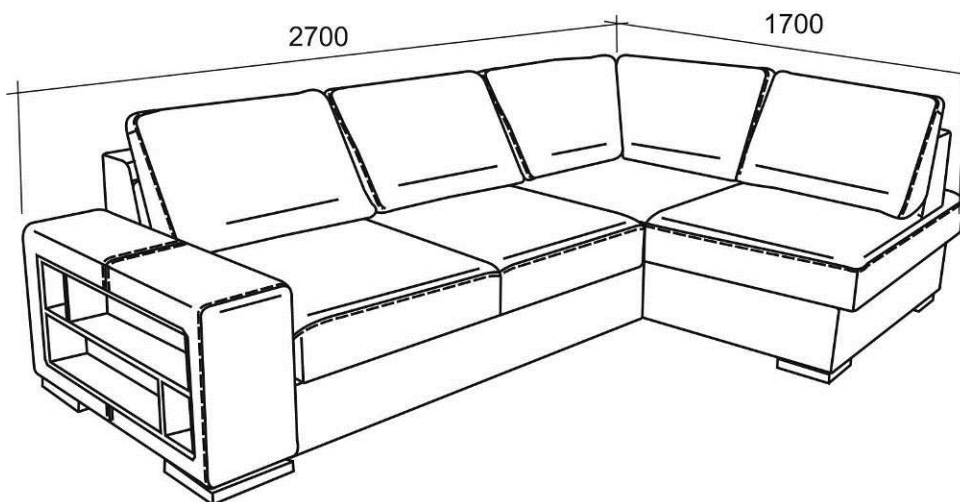


Угол 2 Б6Л+Д3П+А4П

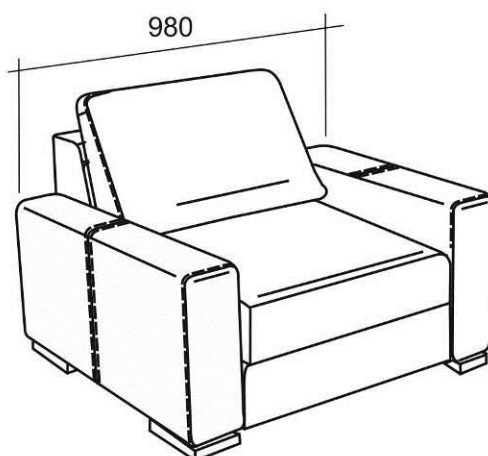


Диван 2 У4Л+М3О+У4П

Варианты популярных диванов



Угол 3 М4Л+Д3Л+К6П



Кресло 1 У4Л+К10+У4П