



ДОКУМЕНТЫ НА ИЗДЕЛИЕ

КРУГЛАЯ КРОВАТЬ



Саратов

СОДЕРЖАНИЕ

1. Техническое описание.....	3
2. Нестандартный бланк заказа.....	4
3. Чертеж.....	5
4. Приложение 1.....	7

ТЕХНИЧЕСКОЕ ОПИСАНИЕ

Кровать круглая выполняется из нескольких слоев материалов. Используется эластичный неформованный пенополиуретан «Декафом» средней плотности 25/36. предназначенного для использования в мебельной и автомобильной промышленности. Толщина слоя - 80мм. Слои склеиваются высокоэластичным клеем «Vitabon». Высота мягких элементов – 40 см (5 слоев). Поролон покрывается двумя чехлами.

Первый чехол состоит из синтепона (плотность 200г/кв.м) и спанбонда (плотность 100г/кв.м). Они обеспечивают пышность и объем изделию. Вторым чехол выполняется из обивочной ткани, съемный на молнии. К модели прилагаются три пуховые подушки на выбор клиента: «Волна» или двухсторонние подушки 70×70 см.

Возможен дополнительный заказ покрывала. Оно выполняет функцию матраса. Покрывало шьется многослойно: основная ткань, синтепон, стеганный ватин, саржа. Все слои кроме первого дополнительно простегиваются. По краю покрывала – бордюр, укрепленный резинкой. С помощью резинки покрывало плотно фиксируется на кровати.

Круглая кровать выполняется в различных тканях. Оригинально смотрится в двухцветной комбинации: основа + компаньон.

Круглая кровать имеет спинку, стоящую позади. Спинка состоит из двух частей (левой и правой), сделанных из массива ясеня. Спинка тонируется в стандартных цветах фабрики. Внутренняя часть спинки сделана из перитека закрытого тканью. Части спинки (левая и правая) между собой соединяются с помощью мебельных винтов с гайками (см. приложение 1).

Кровать можно заказывать как со спинкой, так и без неё.

Нестандартный бланк заказа

Магазин _____

« ____ »

200 ____ г.

ЗАКАЗ _____

- Выполняется в различных тканях.
- Оригинально смотрится в двухцветной комбинации.

Доставка в квартиру (комнату) осуществляется при ширине дверного проема не менее 80 см. Демонтаж дверей и установка, а также перестановка мебели осуществляется за отдельную плату.

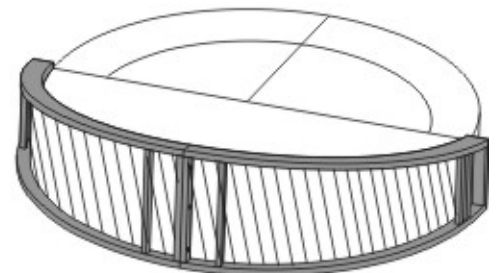
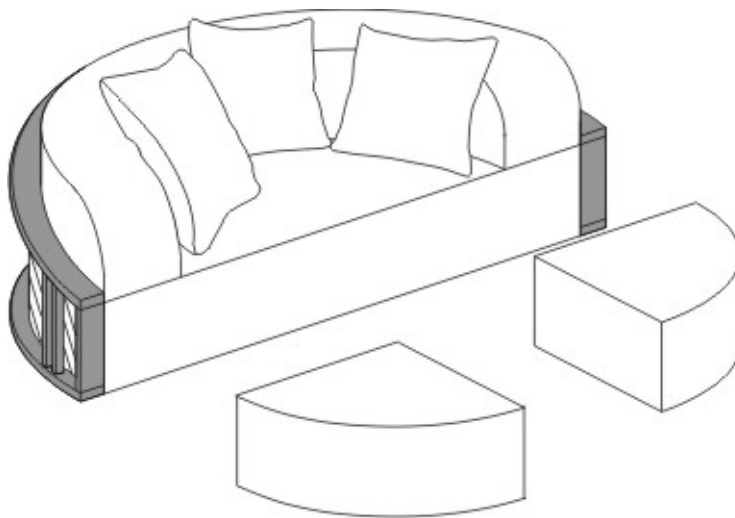
Не является браком:

- незначительное отличие оттенка ткани от образца
- незначительное отклонение от габаритных размеров.

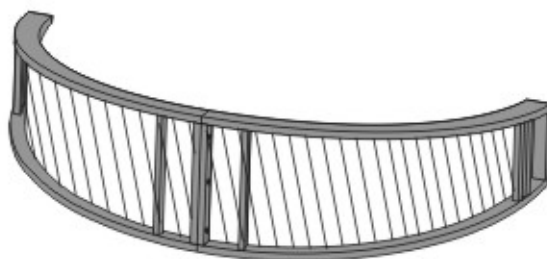
КОМБИНАЦИЯ ЭЛЕМЕНТОВ _____

Основная ткань _____

Компаньон _____



- Ткань 1
- Ткань 2
- Ткань 3
- Ткань 4



Спинка круглой кровати

Продавец несет ответственность за правильность оформления бланка заказа.

Продавец _____ / _____ /

подпись

Ф.И.О.

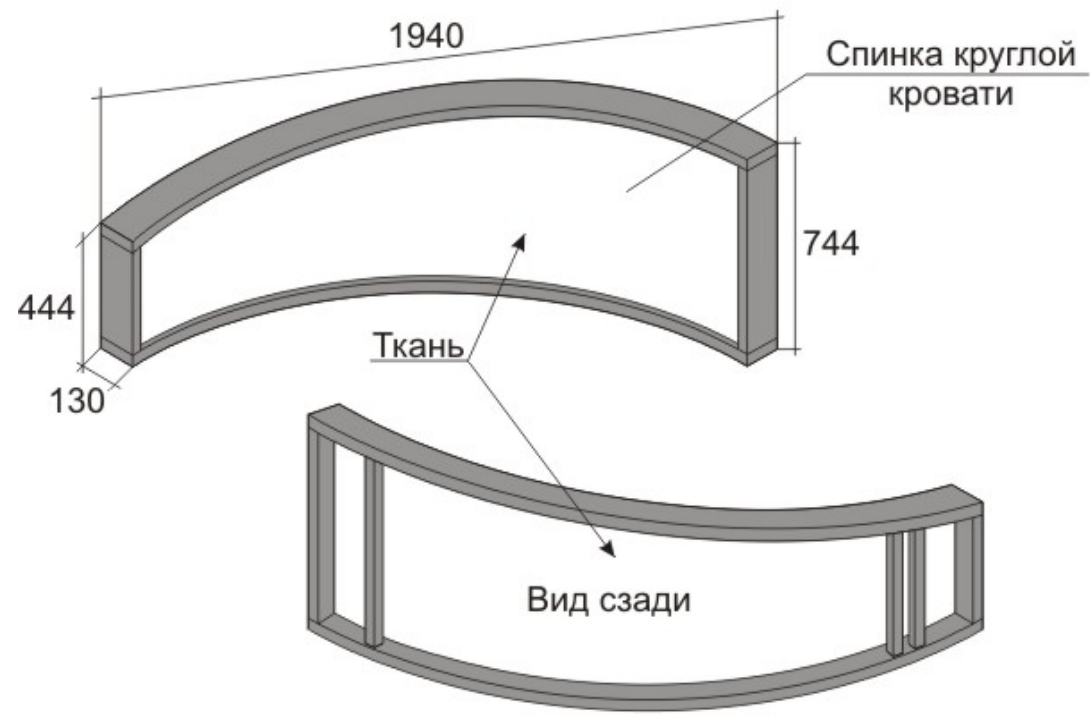
Заказчик _____ / _____ /

подпись

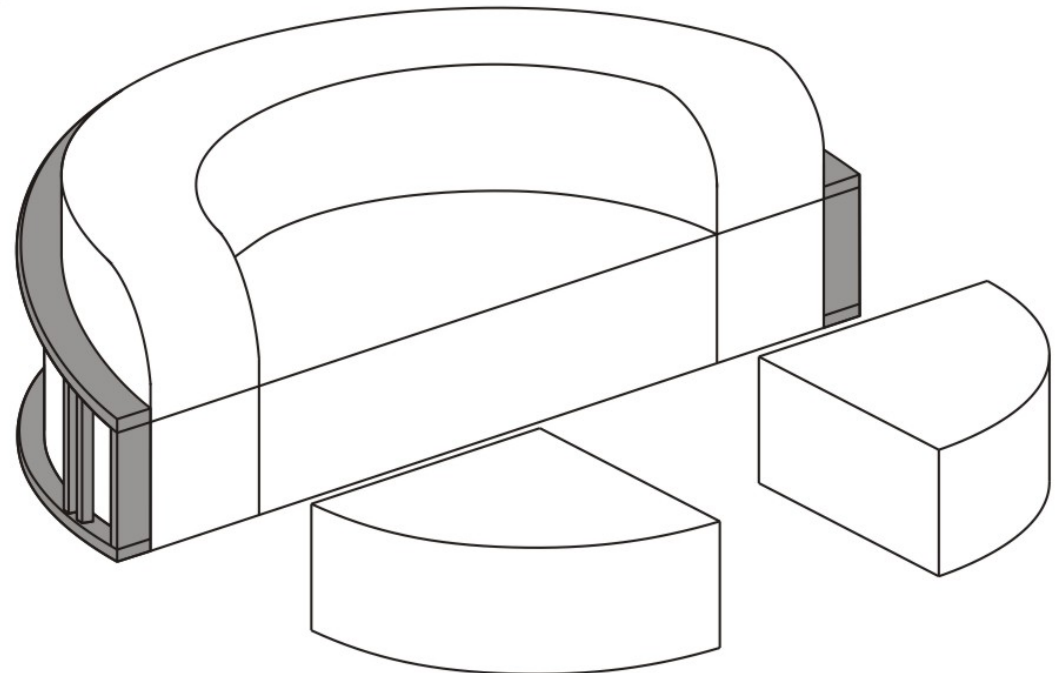
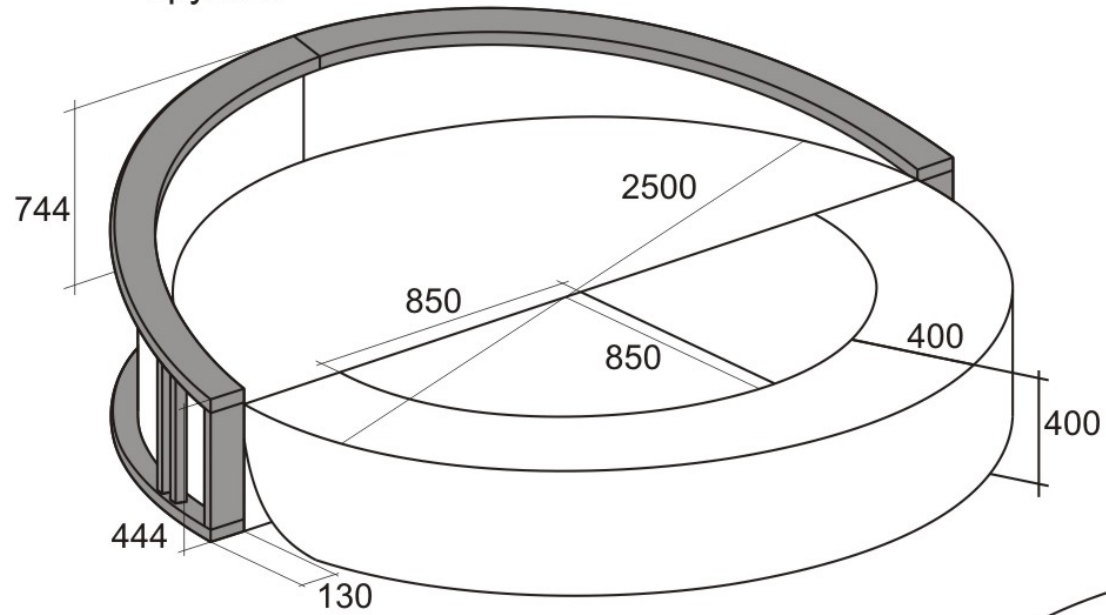
Ф.И.О.

КАЛИНКА

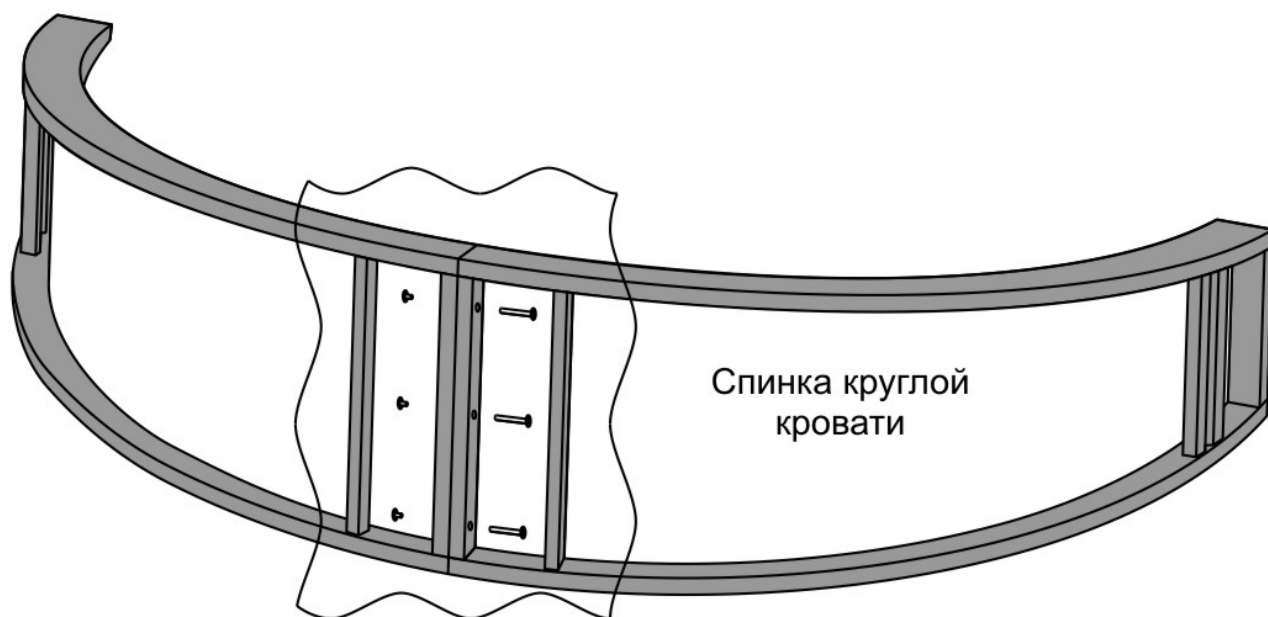
Кровать
круглая



КАЛИНКА
Кровать
круглая



Приложение 1



Гайка для
мебельного винта

Мебельный
ВИНТ

